

Sauterelle pneumatique horizontale Forme B

Description de l'article/illustrations du produit



Description

Matière :

Pièces de levier et broche de pression acier.

Finition :

Pièces de levier zinguées et chromatées.
Broche de pression et écrous phosphatés.
Vérin poli.

Nota :

Longueur de câble : 2,5 m.

Accessoires :

K0101
K0102
K0103
K0106
K0107

Vérin pneumatique :

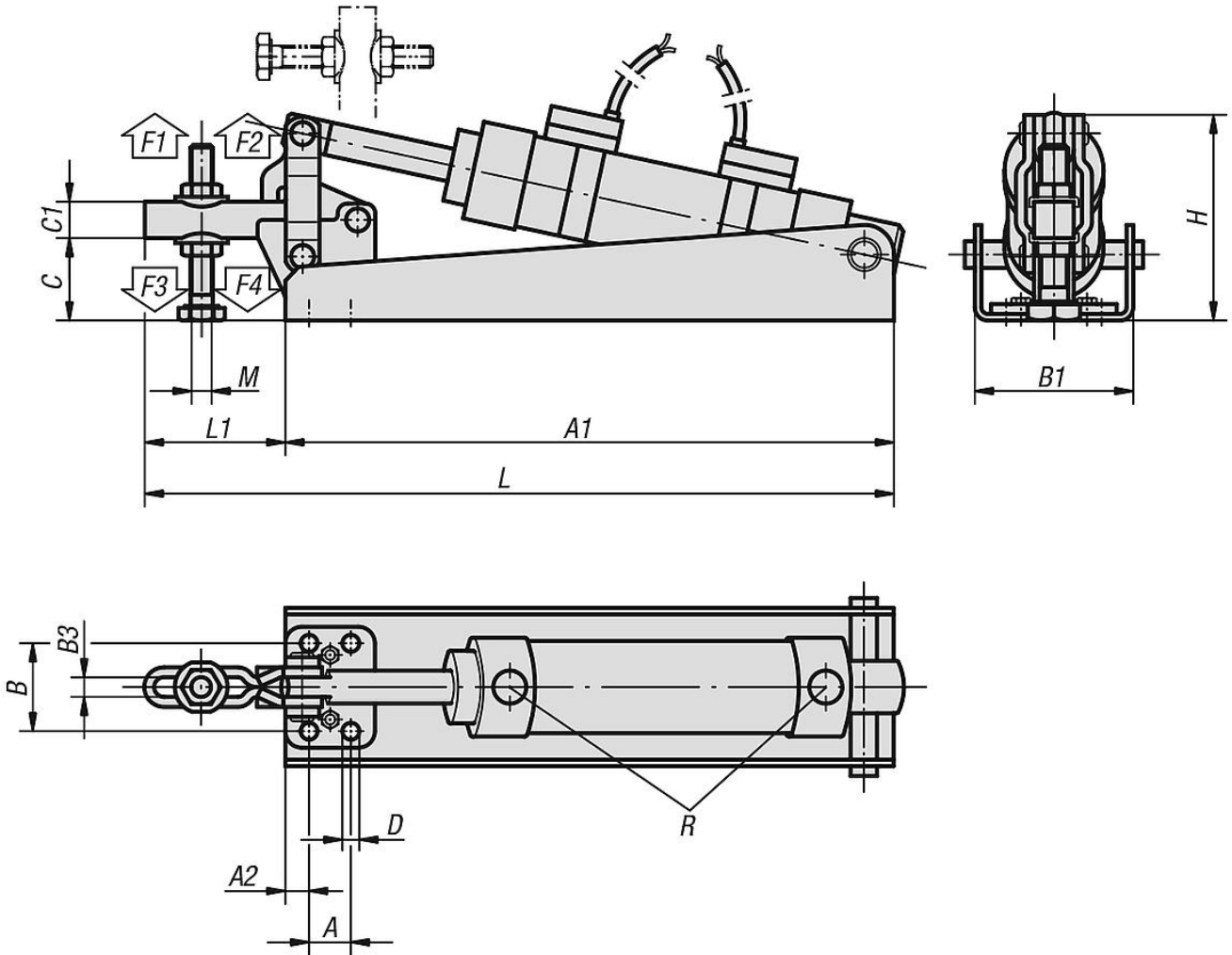
Double effet sans amortisseur de fin de course et équipée de deux détecteurs de proximité Reed avec affichage LED.

Caractéristiques techniques pour détecteurs de proximité Reed :

Puissance max. DC = 10 W / AC = 12 VA.
Tension max. de commutation 10 - 60 V, DC et AC.
Puissance max. de commutation 500 mA.

Sauterelle pneumatique horizontale Forme B

Dessins



Aperçu des articles

Sauterelle pneumatique horizontale Forme B

Référence	Forme	Consommation d'air par cycle	Angle d'ouverture du bras de fixation	Force de retenue à 6 bar F1 N	Force de retenue à 6 bar F2 N	Force de serrage à 6 bar F3 N	Force de serrage à 6 bar F4 N
K0090.0075	B	0,02 dm ³	70°	1000	1600	800	1400
K0090.0150	B	0,04 dm ³	85°	1300	1900	1000	1600
K0090.0250	B	0,09 dm ³	85°	1600	2400	1200	1800
K0090.0450	B	0,27 dm ³	85°	3000	5800	2600	5400

Référence	Forme	A	A1	A2	B	B1	B3	C	C1	D	H	L	L1	M	R	Pression de service en bar	Nombre de course par min. à 6 bar
K0090.0075	B	16	145	5	24	40	5,3	18	9	4,4	50	177	32	M5x35	G1/8	2 - 6	40
K0090.0150	B	12,7	185	7	27	48	6,4	24	11	5,1	62	227	42	M6x50	G1/8	2 - 6	60
K0090.0250	B	19	234	8	32	59	8,9	35	17,5	7,1	84	309	75	M8x60	G1/8	2 - 6	55
K0090.0450	B	32	289	10	45	76	12,7	54	25	8,7	122	413	124	M12x100	G1/8	2 - 6	55

