

Poignées papillons à une oreille sans capuchon

Description de l'article/illustrations du produit



Description

Matière :

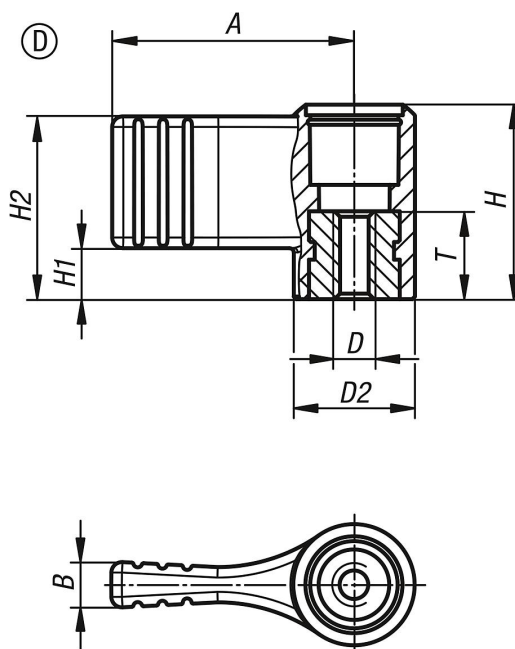
Thermoplastique.

Insert en acier 5.8 ou inox 1.4305.

Finition :

Gris foncé. Insert en acier zingué passivé bleu ou inox naturel

Dessins



Aperçu des articles

Référence	Forme	Matière de composant	A	B	D	D2	H	H1	T	H2
K0608.1904	D	acier	22	4,4	M4	12	16,1	4,5	10	15,5
K0608.1905	D	acier	22	4,4	M5	12	16,1	4,5	10	15,5
K0608.1906	D	acier	22	4,4	M6	12	16,1	4,5	10	15,5
K0608.1105	D	acier	27,5	5,1	M5	14	22,1	5,8	10	20,8
K0608.1106	D	acier	27,5	5,1	M6	14	22,1	5,8	10	20,8
K0608.1208	D	acier	37,5	6,3	M8	21	33,3	8,5	14	30,5
K0608.1210	D	acier	37,5	6,3	M10	21	33,3	8,5	14	30,5
K0608.10904	D	acier inoxydable	22	4,4	M4	12	16,1	4,5	10	15,5
K0608.10905	D	acier inoxydable	22	4,4	M5	12	16,1	4,5	10	15,5
K0608.10906	D	acier inoxydable	22	4,4	M6	12	16,1	4,5	10	15,5
K0608.10105	D	acier inoxydable	27,5	5,1	M5	14	22,1	5,8	10	20,8
K0608.10106	D	acier inoxydable	27,5	5,1	M6	14	22,1	5,8	10	20,8
K0608.10208	D	acier inoxydable	37,5	6,3	M8	21	33,3	8,5	14	30,5
K0608.10210	D	acier inoxydable	37,5	6,3	M10	21	33,3	8,5	14	30,5

Poignées papillons à une oreille sans capuchon

Aperçu des articles
