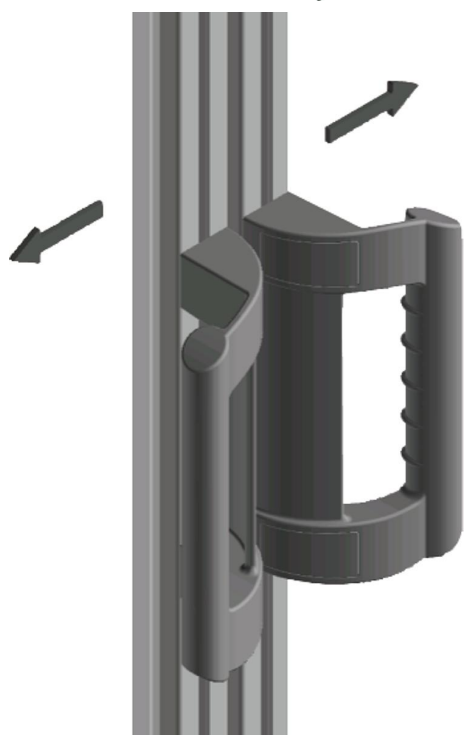


Poignées de manutention en plastique coudées

Description de l'article/illustrations du produit



Description

Matière :

Thermoplastique renforcé fibre de verre.

Finition :

Noir.

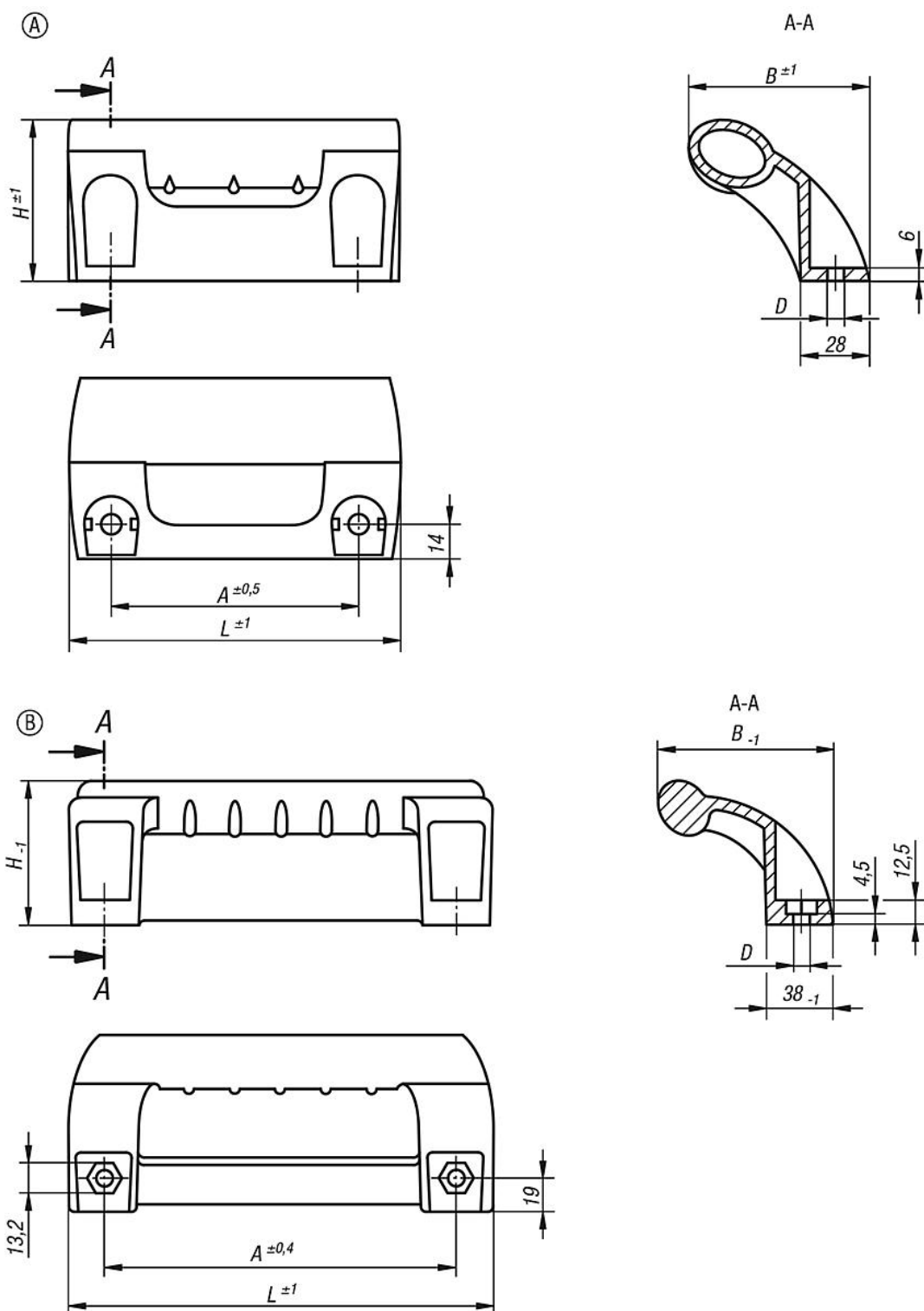
Nota :

Poignée de manutention coudée de forme ergonomique et avec protection de passage des mains. Pour le montage sur les portes, volets et profilés en aluminium. Idéal pour les portes à deux vantaux. Fixation avec vis hexagonales ou à tête cylindrique M8.

Les capuchons de protection ne sont pas inclus.

Poignées de manutention en plastique couduées

Dessins



Aperçu des articles

Poignée de manutention couduée

Référence	Forme	A	B	D	H	L	Charge N	Référence Capuchons
K0244.100081	A	100	73	8,5	65	134	1000	K0244.1
K0244.198081	B	198	100	8,8	80	236	1000	K0244.3

