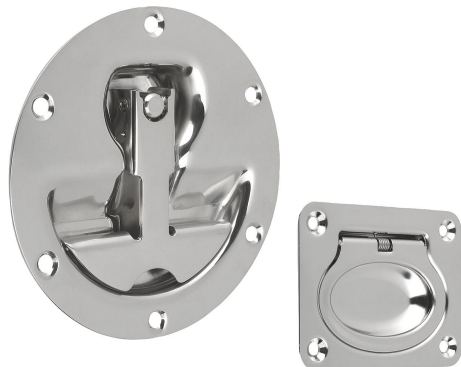


## Poignées alcôve en inox escamotables

Description de l'article/illustrations du produit



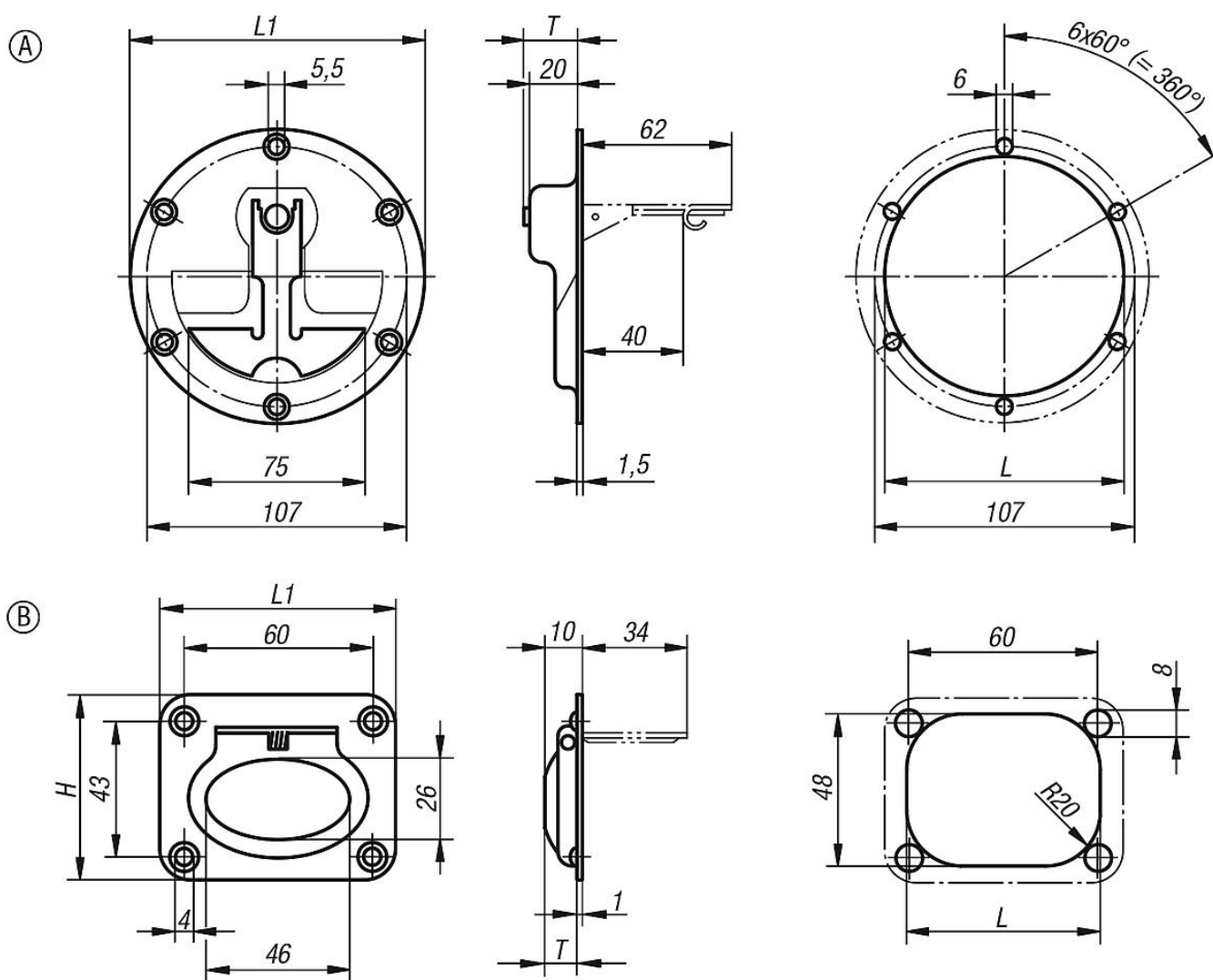
### Description

**Matière :**  
Inox 1.4301.

**Finition :**  
électropoli, ultra brillant.

**Nota :**  
Poignées escamotables en Inox avec faible profondeur de montage. Particulièrement adapté au plancher, au côté de caisse ou au tiroir. Avec ressort de rappel, les poignées escamotables reviennent automatiquement en position de repos après chaque utilisation.

### Dessins



## Poignées alcôve en inox escamotables

### Aperçu des articles

---

#### Poignée alcôve escamotable Inox

Référence	Forme	Finition 2	H	L	L1	T	Charge N
K0243.1120000	A	vissable	120	98	120	22	200
K0243.2075058	B	vissable	58	63	75	9	200