

Poignées alcôve escamotables en aluminium

Description de l'article/illustrations du produit

19"



Description

Matière :

Aluminium injecté.

Finition :

Laqué poudre noire ou gris clair, satiné.

Nota :

De par leur design moderne, les poignées alcôve escamotables conviennent pour toutes les applications où l'on recherche tant l'esthétique que la robustesse.

Les poignées alcôve escamotables forme A possèdent un mécanisme d'indexage de la poignée en position de travail et de repos.

Les poignées alcôve escamotables forme B reviennent automatiquement en position de repos après chaque utilisation.

Montage :

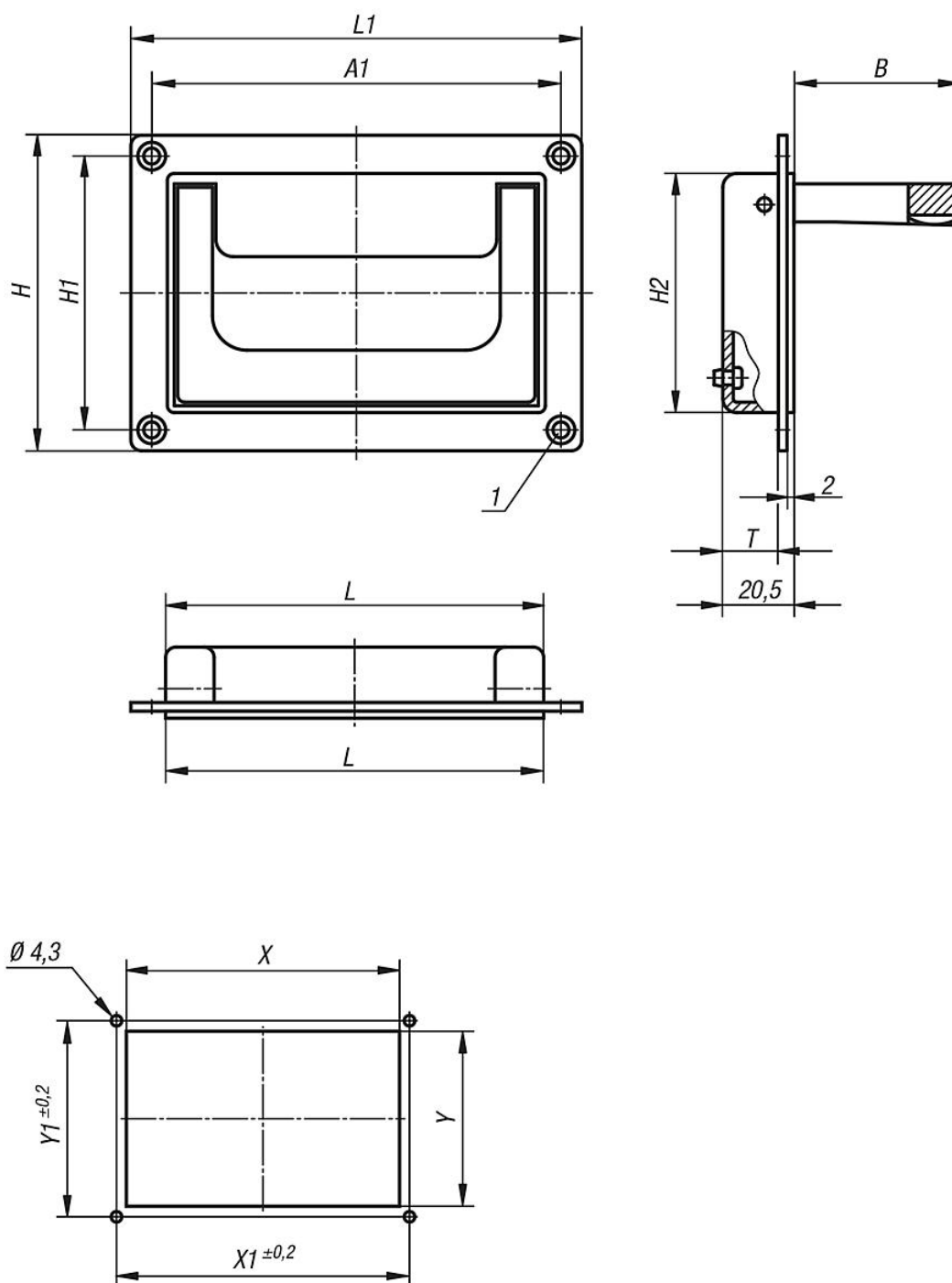
Pour une même découpe de boîtier, les poignées alcôve escamotables peuvent être montées à l'avant ou à l'arrière de la paroi du boîtier.

Indication de dessin :

1) Pour vis à tête fraisée M4

Poignées alcôve escamotables en aluminium

Dessins



Aperçu des articles

Poignée alcôve escamotable

Référence	Forme	Couleur du corps de base	A1	B	H	H1	H2	L	L1	T	X	X1	Y	Y1	Charge N
K0240.07911811	A	noir	118	48	91	79	69	109	130	16	110	118	70,5	79	500
K0240.05018411	A	noir	184	51	80	50	72	170	200	16	171	184	73	50	500
K0240.07911812	A	gris clair RAL 7035	118	48	91	79	69	109	130	16	110	118	70,5	79	500
K0240.05018412	A	gris clair RAL 7035	184	51	80	50	72	170	200	16	171	184	73	50	500

Poignées alcôve escamotables en aluminium

Aperçu des articles

Référence	Forme	Couleur du corps de base	A1	B	H	H1	H2	L	L1	T	X	X1	Y	Y1	Charge N
K0240.07911821	B	noir	118	48	91	79	69	109	130	16	110	118	70,5	79	500
K0240.05018421	B	noir	184	51	80	50	72	170	200	16	171	184	73	50	500
K0240.07911822	B	gris clair RAL 7035	118	48	91	79	69	109	130	16	110	118	70,5	79	500
K0240.05018422	B	gris clair RAL 7035	184	51	80	50	72	170	200	16	171	184	73	50	500