

Mors à effet abaisseur

Description de l'article/illustrations du produit



Description

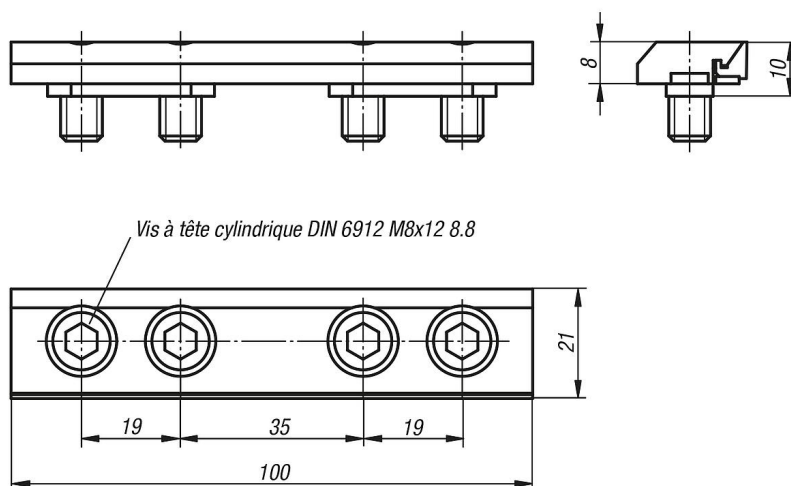
Matière :
Acier spécial.

Finition :
Naturel.

Nota :
Mors à effet plaqueur pour le bridage de pièces préusinées.
Adapté à tous les étaux de bridage 3 axes et 5 axes.

La livraison se fait par paire.

Dessins



Aperçu des articles

Mors à effet abaisseur

Référence	Assorti à
K0953.110008	Tous les étaux de serrage 3 axes et 5 axes