

## Pièces de fixation en aluminium

## Description de l'article/illustrations du produit



## Description

**Matière :**

Pièce de maintien EN AW-6063.

Caches de recouvrement en thermoplastique.

Vis sans tête ISO 4766-14H.

**Finition :**

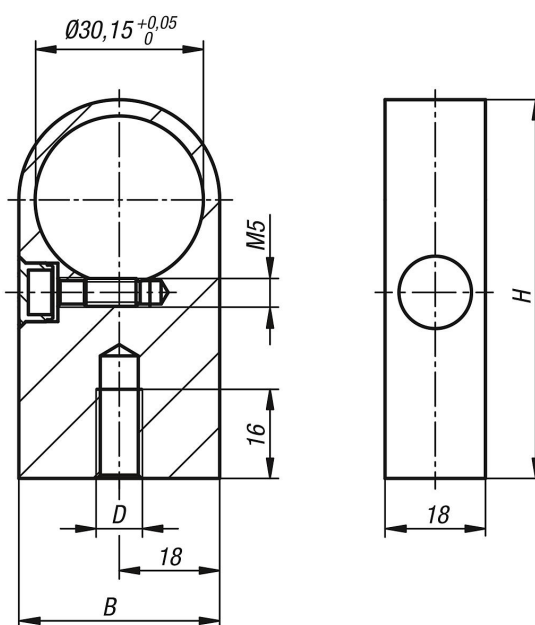
Support de doigt d'indexage anodisé incolore ou noir.

Caches de recouvrement gris clair ou noirs.

**Nota :**

Les pièces de maintien ne sont pas livrées montées.

## Dessins



## Aperçu des articles

Référence	Couleur du corps de base	B	D	H
K1018.08301	anodisé nature	36	M8	68
K1018.08302	anodisé noir	36	M8	68