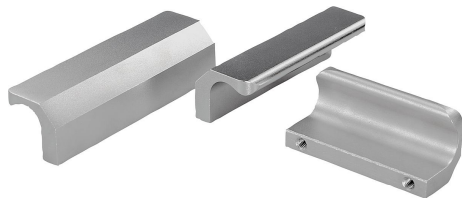


Poignées profilées en inox

Description de l'article/illustrations du produit



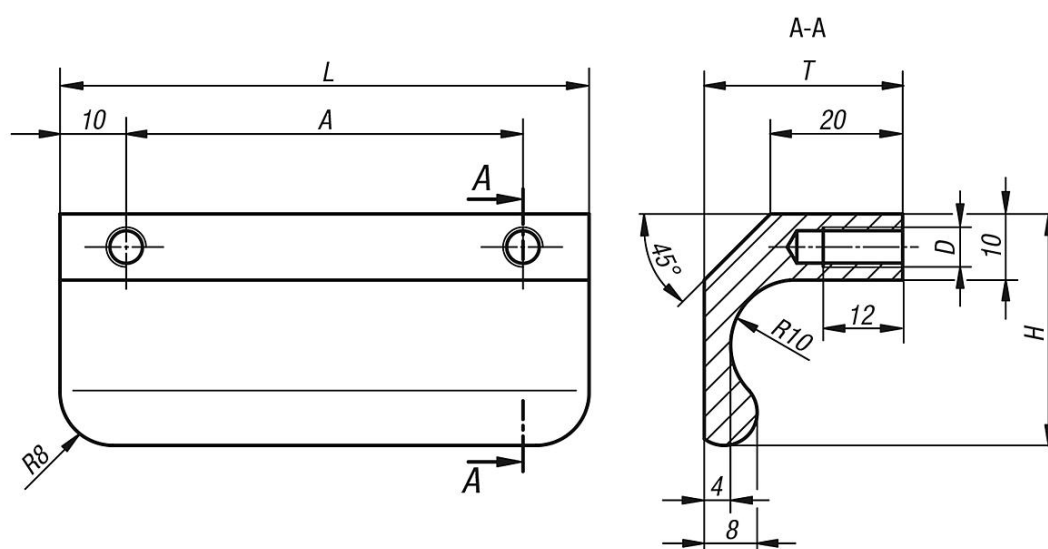
Description

Matière :
Profil Inox 1.4404.

Finition :
Grenailage et électropolissage, satiné.

Sur demande :
Longueurs variables.

Dessins



Aperçu des articles

Poignée en profilé Inox

Référence	A	D	H	L	T	Charge N
K0233.06006	60	M6	35	80	30	1000
K0233.08006	80	M6	35	100	30	1000
K0233.10006	100	M6	35	120	30	1000
K0233.13006	130	M6	35	150	30	1000