

Poignées profilées en aluminium striées

Description de l'article/illustrations du produit



Description

Matière :

Profil d'aluminium EN AW-6060.

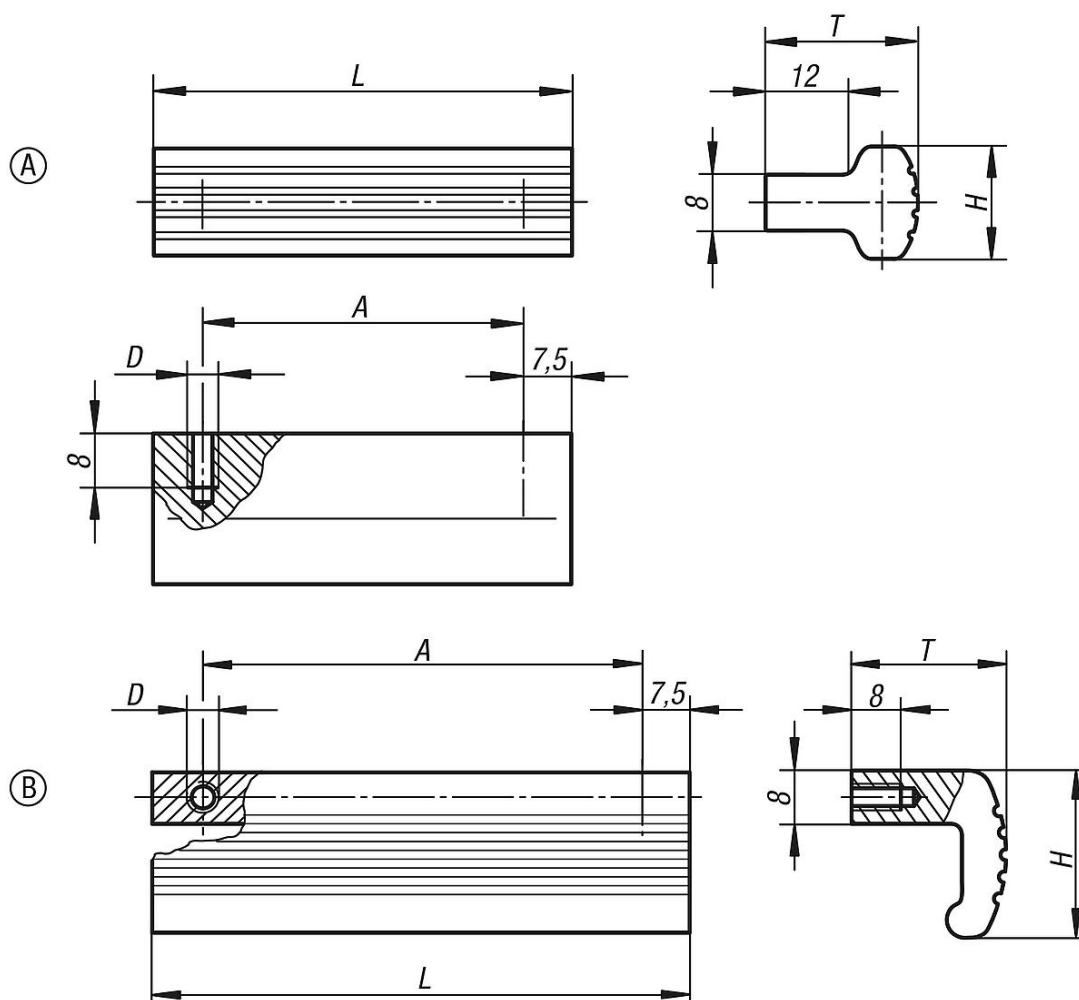
Finition :

Profil en aluminium poli, mat et anodisé incolore ou noir.

Sur demande :

Longueurs variables.

Dessins



Aperçu des articles

Poignée en profilé

Poignées profilées en aluminium striées

Aperçu des articles

Référence	Couleur du corps de base	Forme	A	D	H	L	T	Charge N
K0232.10301	anodisé nature	A	30	M4	16	45	22	200
K0232.10302	anodisé noir	A	30	M4	16	45	22	200
K0232.10451	anodisé nature	A	45	M4	16	60	22	200
K0232.10452	anodisé noir	A	45	M4	16	60	22	200
K0232.10701	anodisé nature	A	70	M4	16	85	22	200
K0232.10702	anodisé noir	A	70	M4	16	85	22	200
K0232.10901	anodisé nature	A	90	M4	16	105	22	200
K0232.10902	anodisé noir	A	90	M4	16	105	22	200
K0232.11051	anodisé nature	A	105	M4	16	120	22	200
K0232.11052	anodisé noir	A	105	M4	16	120	22	200
K0232.11201	anodisé nature	A	120	M4	16	135	22	200
K0232.11202	anodisé noir	A	120	M4	16	135	22	200
K0232.20301	anodisé nature	B	30	M4	26	45	25	200
K0232.20302	anodisé noir	B	30	M4	26	45	25	200
K0232.20451	anodisé nature	B	45	M4	26	60	25	200
K0232.20452	anodisé noir	B	45	M4	26	60	25	200
K0232.20701	anodisé nature	B	70	M4	26	85	25	200
K0232.20702	anodisé noir	B	70	M4	26	85	25	200
K0232.20901	anodisé nature	B	90	M4	26	105	25	200
K0232.20902	anodisé noir	B	90	M4	26	105	25	200
K0232.21051	anodisé nature	B	105	M4	26	120	25	200
K0232.21052	anodisé noir	B	105	M4	26	120	25	200
K0232.21201	anodisé nature	B	120	M4	26	135	25	200
K0232.21202	anodisé noir	B	120	M4	26	135	25	200