

Poignées de manutention en aluminium rondes coudées

Description de l'article/illustrations du produit



Description

Matière :

Aluminium rond EN AW-6060.

Finition :

Grenaillage aux billes de verre, satiné, anodisé noir.

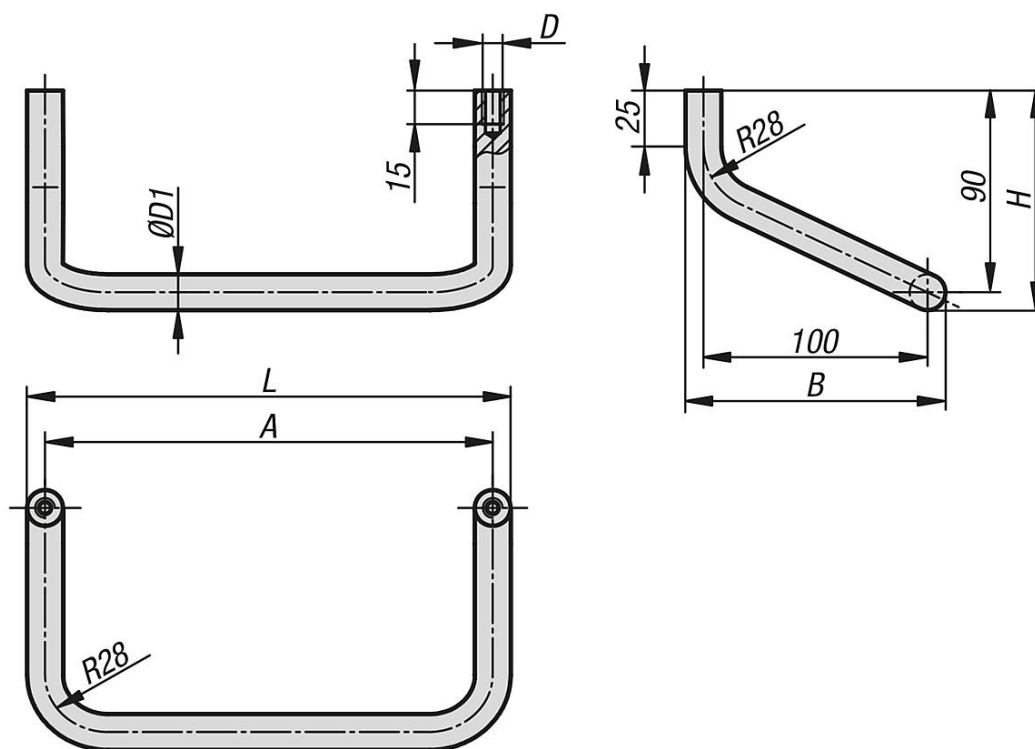
Nota :

Les rondelles de finition sont à commander séparément.

Sur demande :

Longueurs de poignée variables.

Dessins



Aperçu des articles

Poignée de manutention coudée

Référence	A	B	D	D1	H	L	Charge N	Référence Rondelle de finition
K0229.20016	200	116	M8	16	98	216	1000	K0229.16
K0229.25016	250	116	M8	16	98	266	1000	K0229.16
K0229.30016	300	116	M8	16	98	316	1000	K0229.16
K0229.40016	400	116	M8	16	98	416	1000	K0229.16
K0229.50018	500	118	M8	18	99	518	1000	K0229.18

