

Bouton triangle dynamométrique

Description de l'article/illustrations du produit



Description

Matière :

Poignée en thermoplastique renforcé de fibre de verre.
Couvercle en thermoplastique.
Composants en inox, trempé.

Finition :

Poignée et couvercle gris foncé (RAL 7021).
Pièces en inox avec polissage électrolytique.

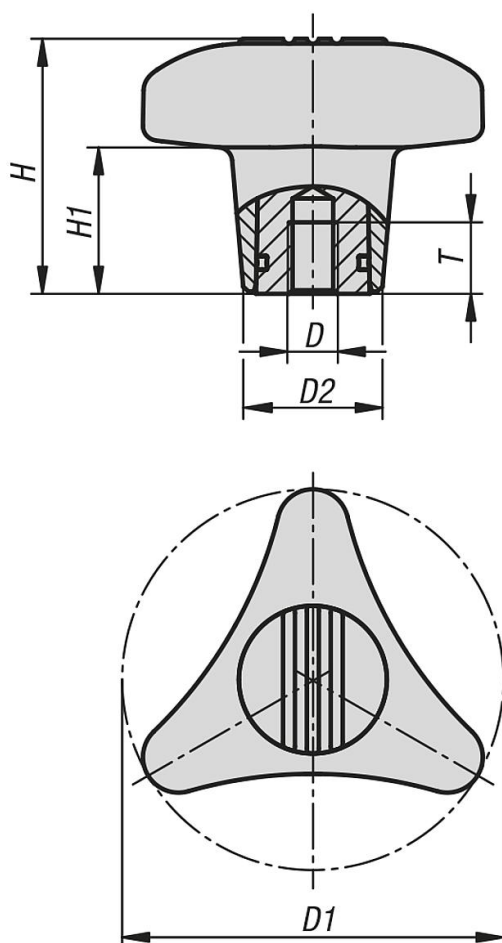
Nota :

Un clic audible indique que le couple maximal a été atteint. La poignée est désormais serrée au couple maximal indiqué dans le tableau.

Sur demande :

Autres taraudages, couples maximaux et couleurs.

Dessins



Bouton triangle dynamométrique**Aperçu des articles**

Référence	D	D1	D2	H	H1	T	Couple Nm
K1019.180085	M8	80	29,2	53,5	31	13	5
K1019.180105	M10	80	29,2	53,5	31	13	5
K1019.180125	M12	80	29,2	53,5	31	13	5