

# Poignées tubulaires en inox avec embout en fonte de précision, montage en façade

Description de l'article/illustrations du produit



## Description

### Matière :

Traverse de poignée et éléments de fixation : Inox 1.4301.

Embouts : Inox coulé, 1.4581.

### Finition :

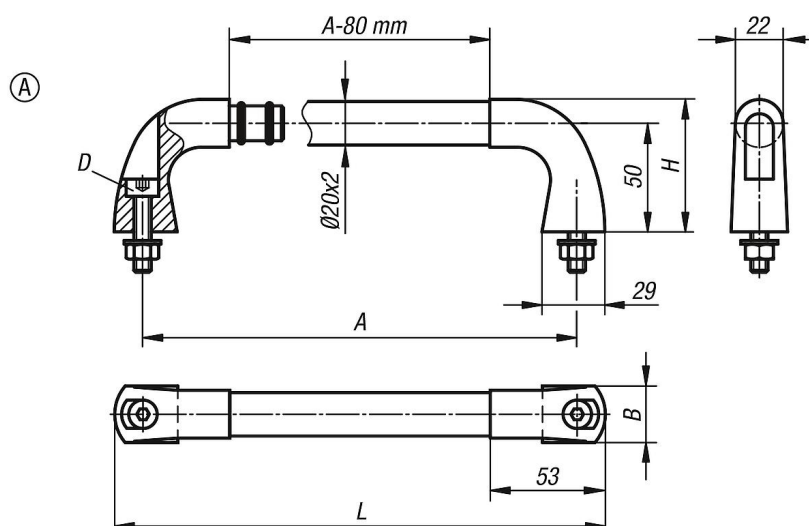
Traverse tubulaire polie ou avec revêtement plastique noir, strié.

Embout électropoli.

### Nota :

Poignées forme A : livrées avec vis CHC, écrous et rondelles.

## Dessins



## Aperçu des articles

### Poignée tubulaire en Inox

Référence	Forme	Couleur du corps de base	A	B	D	H	L	Charge N
K0227.200081	A	rectifié	200	26	M8x35	60	226	1000
K0227.300081	A	rectifié	300	26	M8x35	60	326	1000
K0227.400081	A	rectifié	400	26	M8x35	60	426	1000
K0227.200082	A	plastique noir strié	200	26	M8x35	60	226	1000
K0227.300082	A	plastique noir strié	300	26	M8x35	60	326	1000
K0227.400082	A	plastique noir strié	400	26	M8x35	60	426	1000

**Poignées tubulaires en inox avec embout en fonte de précision, montage en façade**

