

Poignées tubulaires en inox avec embout en plastique, avec insert pour tête de vis

Description de l'article/illustrations du produit



Description

Matière :

Embouts : polyamide renforcé fibre de verre.

Traverse de poignée : Inox 1.4301.

Inserts : Inox 1.4305.

Finition :

Polyamide : noir, finement structuré.

Traverse : polie.

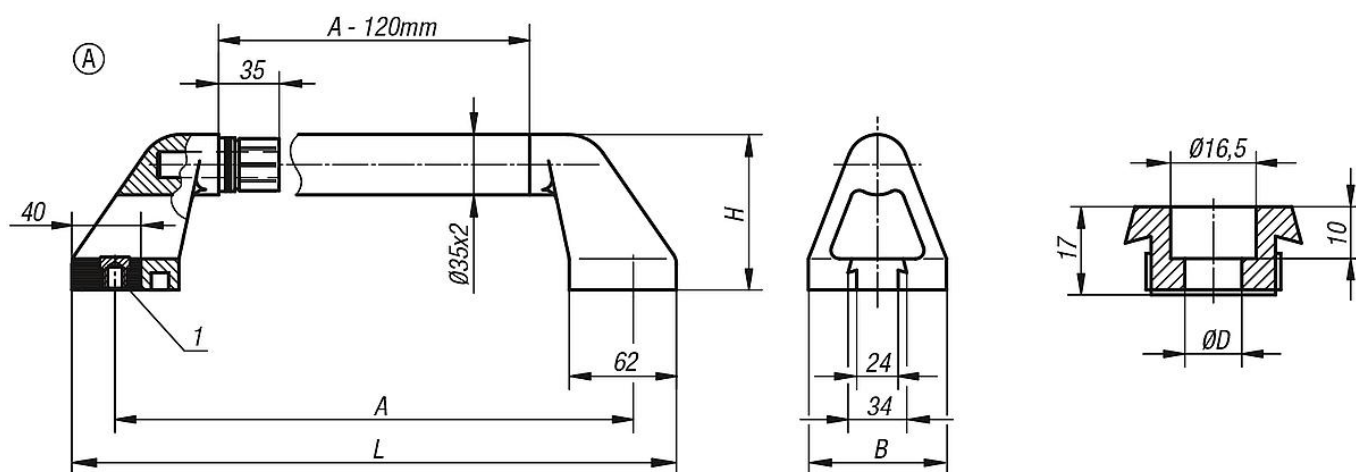
Nota :

La traverse est ajustée sur les embouts en plastique grâce à des griffes de serrage. Des joints toriques garantissent l'étanchéité face aux projections d'eau. Différents types d'inserts permettent le montage en façade, ou sur la face arrière ou l'assemblage de deux poignées l'une contre l'autre. Les poignées avec insert pour tête de vis sont fournies avec vis en Inox. Les poignées avec insert taraudé sont livrées sans vis.

Indication de dessin :

1) Insert pour tête de vis (A) Insert taraudé (B).

Dessins



Aperçu des articles

Poignée tubulaire

Référence	Forme	A	B	D	H	L	Charge N
K0226.300101	A	300	80	11	90	350	1000
K0226.350101	A	350	80	11	90	400	1000
K0226.400101	A	400	80	11	90	450	1000
K0226.500101	A	500	80	11	90	550	1000
K0226.600101	A	600	80	11	90	650	1000

Poignées tubulaires en inox avec embout en plastique, avec insert pour tête de vis

Aperçu des articles
