

# Poignées tubulaires en aluminium avec embout en plastique, forme A

## Description de l'article/illustrations du produit



### Description

#### Matière :

Traverse de poignée : aluminium EN AW-6060.

Embouts : polyamide renforcé fibre de verre, noir.

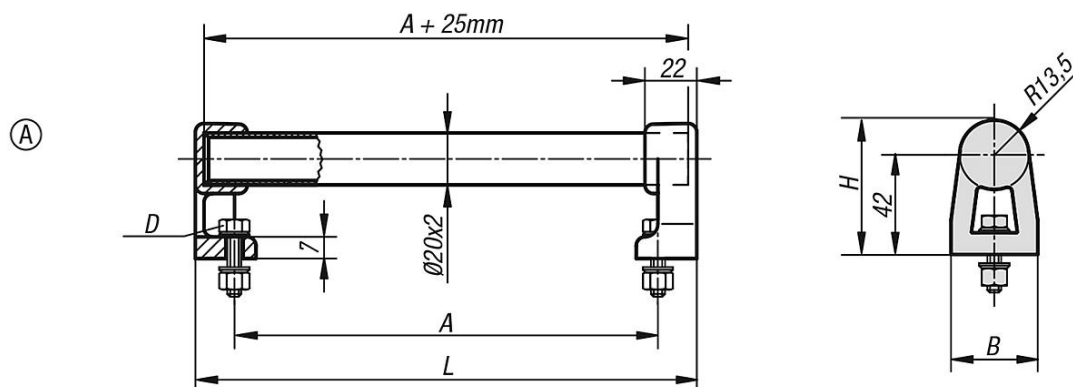
#### Finition :

Anodisé nature ou revêtement plastique cannelé, noir.

#### Nota :

Les embouts présentent 2 ou 4 profilés PVC à trois pans au niveau du logement de la traverse tubulaire. Lors de l'insertion de la traverse, celles-ci sont repoussées, procurant une tenue parfaitement ajustée de la traverse. Vis de fixation zinguée noire avec écrous et rondelles fournis.

## Dessins



## Aperçu des articles

### Poignée tubulaire

Référence	Couleur du corps de base	Forme	A	B	D	H	L	Charge N
K0223.150203	nature	A	150	32	M5x20	55,5	184	1000
K0223.200203	nature	A	200	32	M5x20	55,5	234	1000
K0223.300203	nature	A	300	32	M5x20	55,5	334	1000
K0223.400203	nature	A	400	32	M5x20	55,5	434	1000
K0223.500203	nature	A	500	32	M5x20	55,5	534	1000
K0223.150202	noir	A	150	32	M5x20	55,5	184	1000
K0223.200202	noir	A	200	32	M5x20	55,5	234	1000
K0223.300202	noir	A	300	32	M5x20	55,5	334	1000
K0223.400202	noir	A	400	32	M5x20	55,5	434	1000
K0223.500202	noir	A	500	32	M5x20	55,5	534	1000