

## Poignées tubulaires en aluminium avec embout en plastique

Description de l'article/illustrations du produit



### Description

#### Matière :

Traverse de poignée : aluminium EN AW-6060.

Embouts : polyamide renforcé fibre de verre, noir.

#### Finition :

Anodisé nature ou revêtement plastique cannelé, noir.

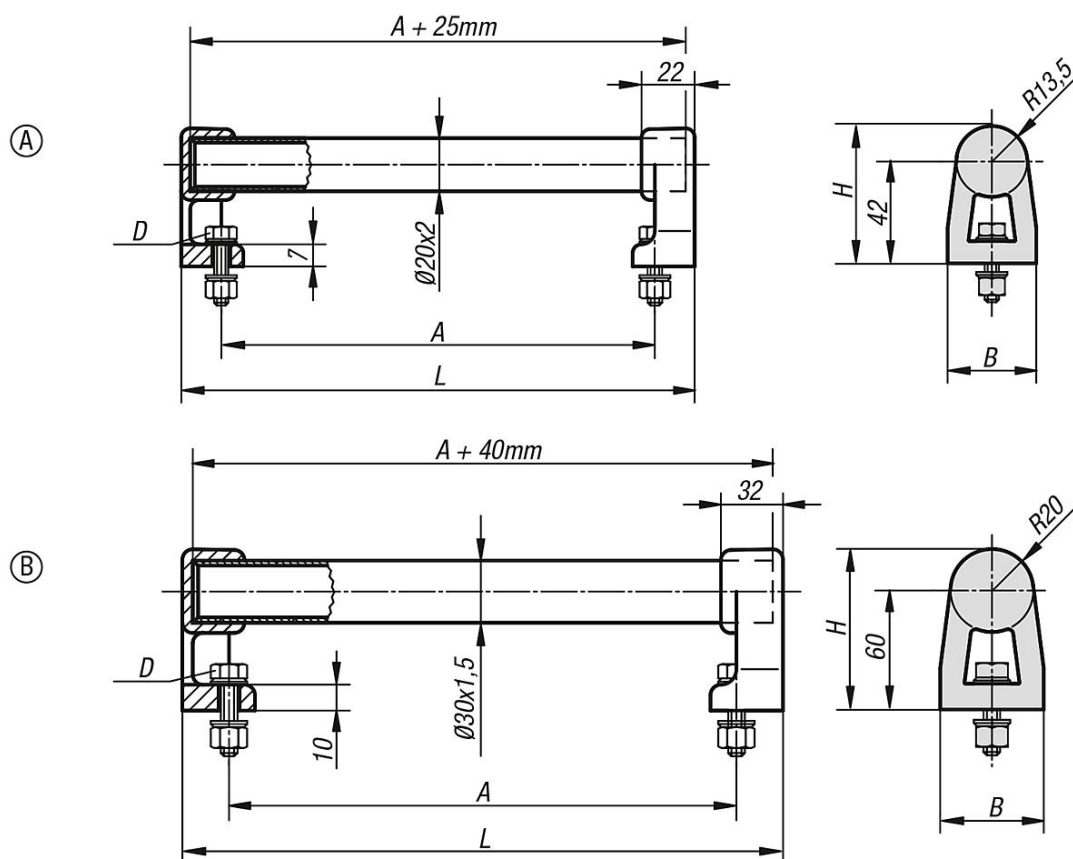
#### Nota :

Les embouts présentent 2 ou 4 profilés PVC à trois pans au niveau du logement de la traverse tubulaire. Lors de l'insertion de la traverse, celles-ci sont repoussées, procurant une tenue parfaitement ajustée de la traverse. Vis de fixation zinguée noire avec écrous et rondelles fournis.

#### Montage :

Fixation en façade.

### Dessins



### Aperçu des articles

#### Poignée tubulaire

## Poignées tubulaires en aluminium avec embout en plastique

### Aperçu des articles

Référence	Couleur du corps de base	Forme	A	B	D	H	L	Charge N
K0223.150203	nature	A	150	32	M5x20	55,5	184	1000
K0223.200203	nature	A	200	32	M5x20	55,5	234	1000
K0223.300203	nature	A	300	32	M5x20	55,5	334	1000
K0223.400203	nature	A	400	32	M5x20	55,5	434	1000
K0223.500203	nature	A	500	32	M5x20	55,5	534	1000
K0223.150202	noir	A	150	32	M5x20	55,5	184	1000
K0223.200202	noir	A	200	32	M5x20	55,5	234	1000
K0223.300202	noir	A	300	32	M5x20	55,5	334	1000
K0223.400202	noir	A	400	32	M5x20	55,5	434	1000
K0223.500202	noir	A	500	32	M5x20	55,5	534	1000
K0223.150303	nature	B	150	48	M8x25	80	200	1000
K0223.200303	nature	B	200	48	M8x25	80	250	1000
K0223.300303	nature	B	300	48	M8x25	80	350	1000
K0223.400303	nature	B	400	48	M8x25	80	450	1000
K0223.500303	nature	B	500	48	M8x25	80	550	1000
K0223.150302	noir	B	150	48	M8x25	80	200	1000
K0223.200302	noir	B	200	48	M8x25	80	250	1000
K0223.300302	noir	B	300	48	M8x25	80	350	1000
K0223.400302	noir	B	400	48	M8x25	80	450	1000
K0223.500302	noir	B	500	48	M8x25	80	550	1000