

Poignées tubulaires en aluminium ou en inox avec embout en plastique et biseau des deux côtés

Description de l'article/illustrations du produit



Description

Matière :

Embout : Thermoplastique noir, renforcé fibre de verre.

Traverse de poignée : aluminium EN AW-6060 ou Inox 1.4301.

Finition :

Traverse aluminium rectifiée et anodisée nature ou avec revêtement plastique strié.

Traverse Inox, rectifiée.

Nota :

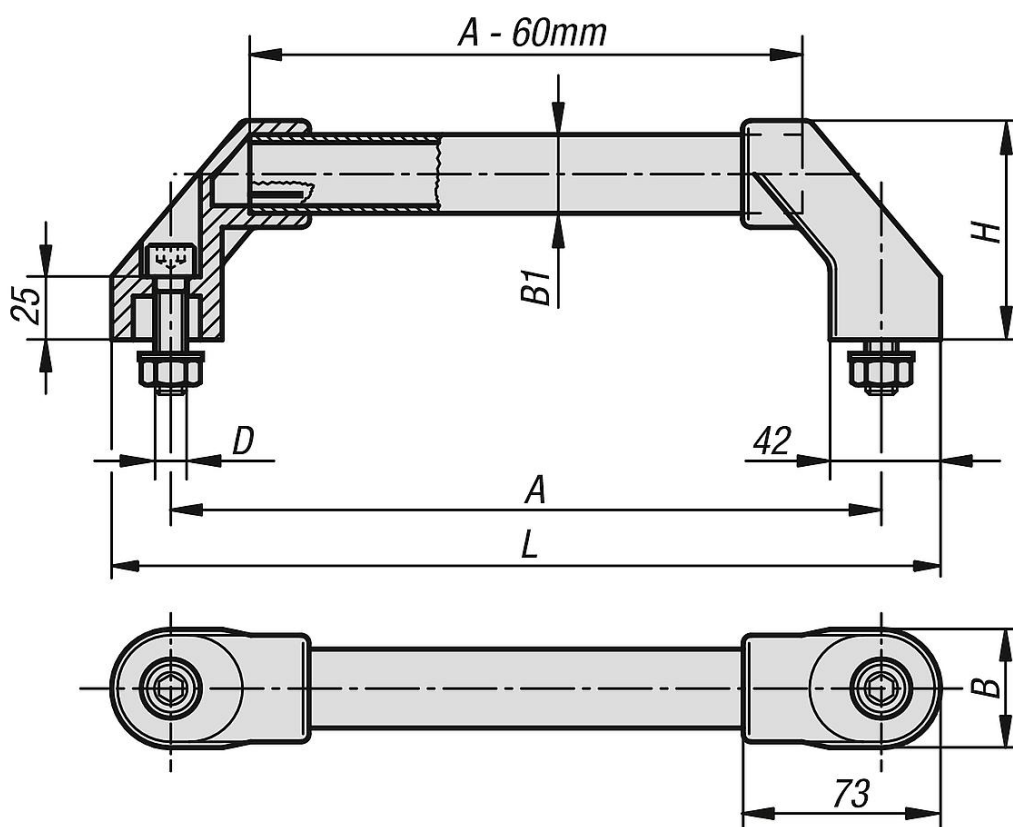
Les embouts présentent 4 griffes de serrage au niveau du logement de la traverse tubulaire. Lors de l'insertion de la traverse, celles-ci sont repoussées, procurant une tenue parfaitement ajustée de la traverse.

Vis de fixation zinguée noire avec écrous et rondelles incluse.

Montage :

Fixation en façade.

Dessins



Aperçu des articles

Poignée tubulaire

Poignées tubulaires en aluminium ou en inox avec embout en plastique et biseau des deux côtés

Aperçu des articles

Référence	Matière du corps de base	Surface corps	A	B	B1	D	H	L	Charge N
K0222.2501	aluminium	rectifiée et anodisée	250	44	30X1,5	M10x45	80	294	1000
K0222.3001	aluminium	rectifiée et anodisée	300	44	30X1,5	M10x45	80	344	1000
K0222.3501	aluminium	rectifiée et anodisée	350	44	30X1,5	M10x45	80	394	1000
K0222.4001	aluminium	rectifiée et anodisée	400	44	30X1,5	M10x45	80	444	1000
K0222.5001	aluminium	rectifiée et anodisée	500	44	30X1,5	M10x45	80	544	1000
K0222.6001	aluminium	rectifiée et anodisée	600	44	30X1,5	M10x45	80	644	1000
K0222.2502	aluminium	revêtement plastique strié	250	44	30X1,5	M10x45	80	294	1000
K0222.3002	aluminium	revêtement plastique strié	300	44	30X1,5	M10x45	80	344	1000
K0222.3502	aluminium	revêtement plastique strié	350	44	30X1,5	M10x45	80	394	1000
K0222.4002	aluminium	revêtement plastique strié	400	44	30X1,5	M10x45	80	444	1000
K0222.5002	aluminium	revêtement plastique strié	500	44	30X1,5	M10x45	80	544	1000
K0222.6002	aluminium	revêtement plastique strié	600	44	30X1,5	M10x45	80	644	1000
K0222.2503	acier inoxydable	-	250	44	30X1,5	M10x45	80	294	1000
K0222.3003	acier inoxydable	-	300	44	30X1,5	M10x45	80	344	1000
K0222.3503	acier inoxydable	-	350	44	30X1,5	M10x45	80	394	1000
K0222.4003	acier inoxydable	-	400	44	30X1,5	M10x45	80	444	1000
K0222.5003	acier inoxydable	-	500	44	30X1,5	M10x45	80	544	1000
K0222.6003	acier inoxydable	-	600	44	30X1,5	M10x45	80	644	1000