

## Poignées tubulaires en aluminium coudées avec embout en plastique

### Description de l'article/illustrations du produit



### Description

#### Matière :

Embout en thermoplastique renforcé fibre de verre.  
Traverse en aluminium.

#### Finition :

Thermoplastique noir.  
Aluminium anodisé.

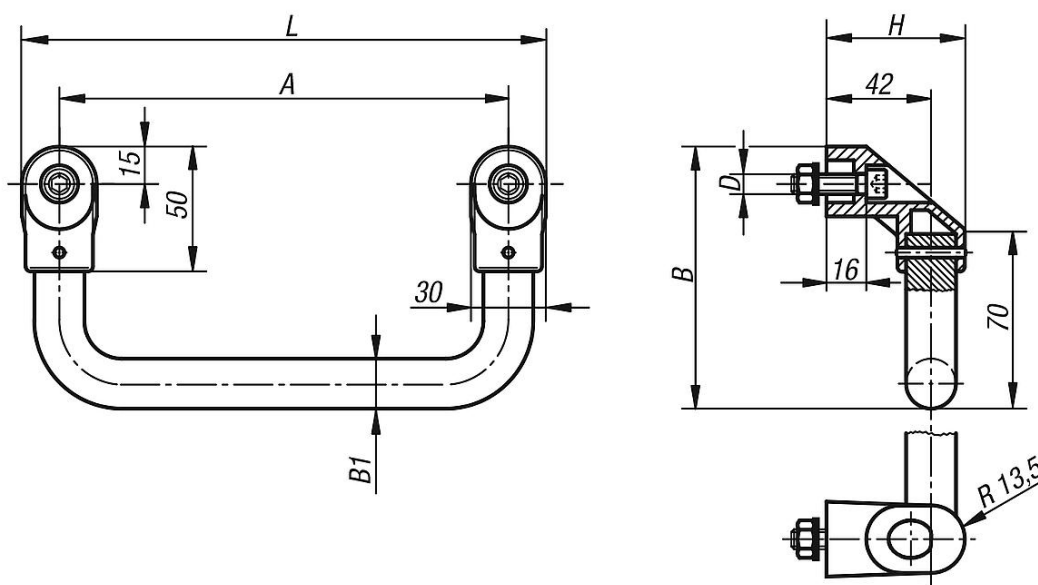
#### Nota :

Les embouts sont fixés sur la traverse en aluminium à l'aide de goupilles. Vis CHC, zinguée noire, écrous et rondelles fournis.

#### Montage :

Fixation en façade.

### Dessins



### Aperçu des articles

#### Poignée tubulaire coudée

Référence	Couleur du corps de base	A	B	B1	D	H	L	Charge N
K0220.2001	nature	200	115	20	M8x30	55,5	230	800
K0220.2501	nature	250	115	20	M8x30	55,5	280	800
K0220.3001	nature	300	115	20	M8x30	55,5	330	800
K0220.3501	nature	350	115	20	M8x30	55,5	380	800
K0220.4001	nature	400	115	20	M8x30	55,5	430	800
K0220.2002	noir	200	115	20	M8x30	55,5	230	800
K0220.2502	noir	250	115	20	M8x30	55,5	280	800
K0220.3002	noir	300	115	20	M8x30	55,5	330	800
K0220.3502	noir	350	115	20	M8x30	55,5	380	800
K0220.4002	noir	400	115	20	M8x30	55,5	430	800

