

Poignées de manutention en inox rondes avec rondelle large

Description de l'article/illustrations du produit



Description

Matière :

Poignée de manutention et éléments de fixation en Inox 1.4404.

Finition :

Rectifié, brossé, satiné.

Nota :

Nos poignées en Inox conviennent tout particulièrement pour les domaines techniques nécessitant la plus grande robustesse ainsi qu'une résistance accrue aux attaques chimiques et à la corrosion.

Indication de dessin :

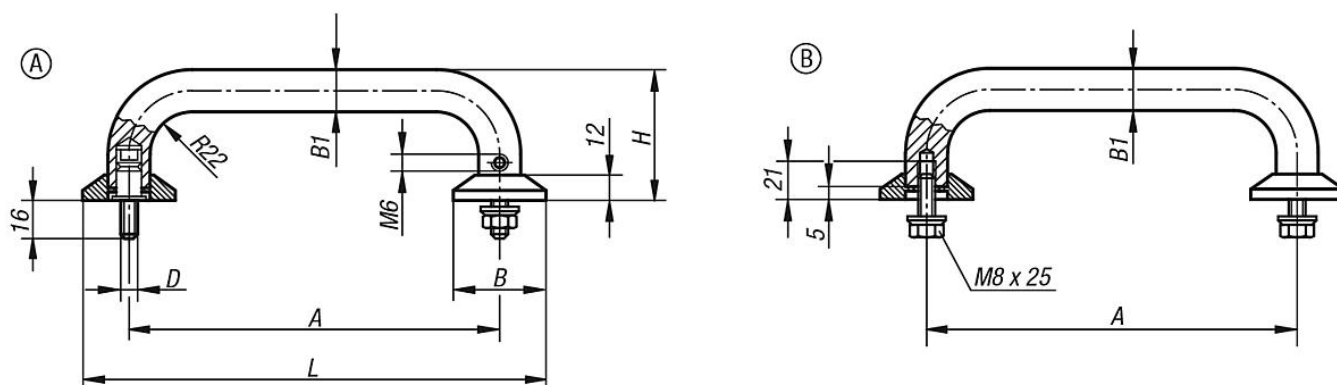
Forme A

Fixation en façade.

Forme B

Fixation par l'arrière.

Dessins



Aperçu des articles

Poignée de manutention en Inox

Référence	Forme	A	B	B1	D	H	L	Charge N
K0215.2001	A	200	50	20	M8	75	250	1000
K0215.2501	A	250	50	20	M8	75	300	1000
K0215.2002	B	200	50	20	M8	75	250	1000
K0215.2502	B	250	50	20	M8	75	300	1000