

Poignées de manutention en aluminium étroites

Description de l'article/illustrations du produit

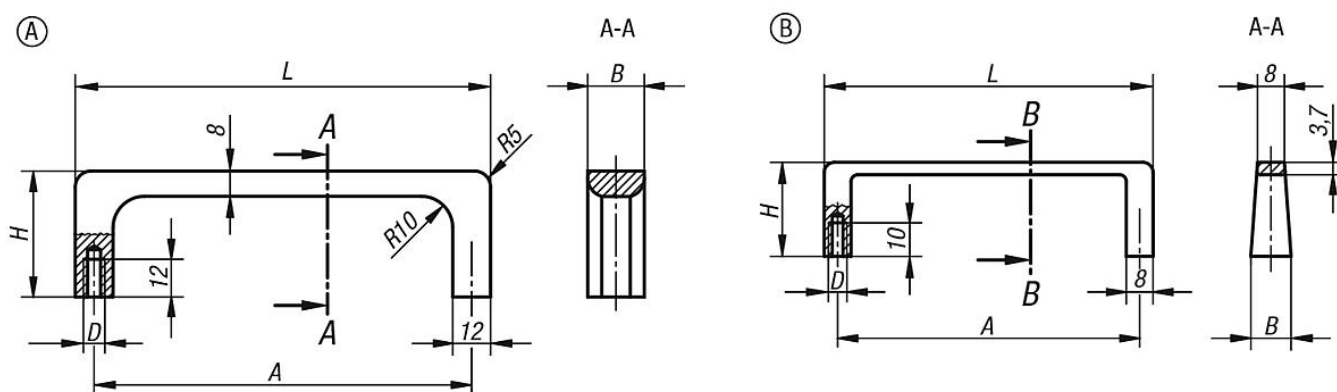


Description

Matière :
Profil d'aluminium EN AW-6060.

Finition :
Anodisé, mat, nature ou noir.

Dessins



Aperçu des articles

Poignée de manutention

Référence	Forme	Couleur du corps de base	A	B	D	H	L	Charge N
K0213.12001	A	noir	120	18	M6	40	132	500
K0213.09001	B	noir	90	12	M5	28	98	300
K0213.12003	A	nature	120	18	M6	40	132	500
K0213.09003	B	nature	90	12	M5	28	98	300