

## Poignées tubulaires en aluminium avec embout en plastique

### Description de l'article/illustrations du produit



### Description

#### Matière :

Traverse : aluminium EN AW-6060.

Embouts : polyamide, renforcé fibre de verre.

Insert taraudé : laiton.

Douille expansive : Inox.

#### Finition :

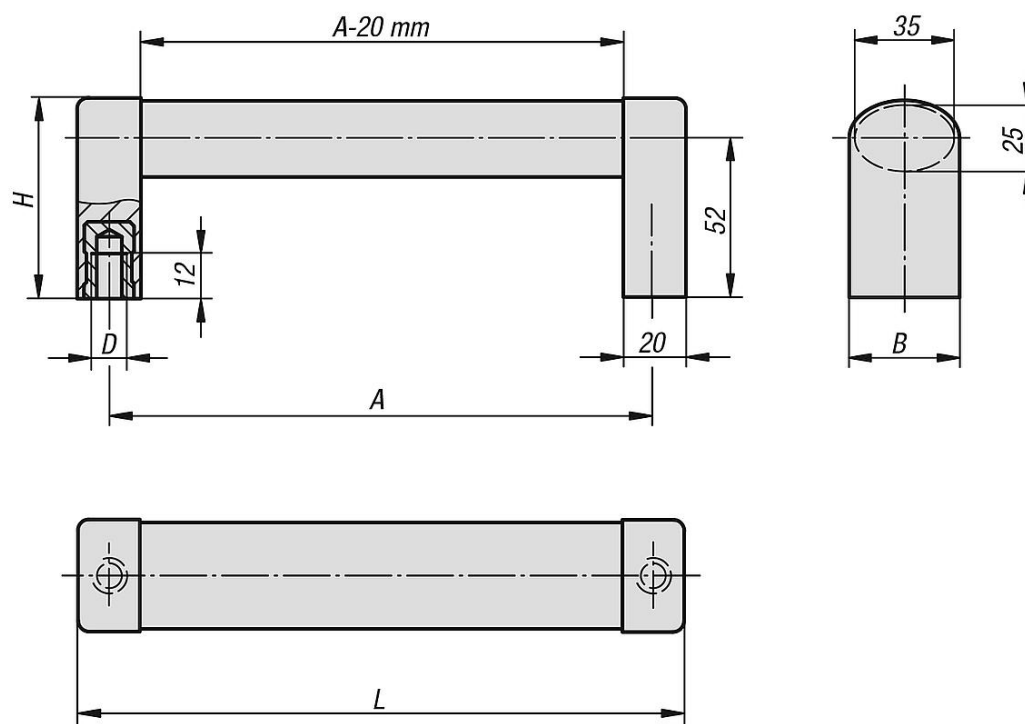
Traverse : anodisé nature ou noir.

Embouts : couleur aluminium ou noir.

#### Nota :

Poignées profilées ovales assemblées. Finition avec embouts en plastique et traverse ovale en aluminium.

### Dessins



### Aperçu des articles

#### Poignée tubulaire

Référence	Couleur du corps de base	Couleur de composant	A	B	D	H	L	Charge N
K0211.1200081	nature	couleur aluminium	200	36	M8	65	220	1000
K0211.1250081	nature	couleur aluminium	250	36	M8	65	270	1000
K0211.1300081	nature	couleur aluminium	300	36	M8	65	320	1000
K0211.1400081	nature	couleur aluminium	400	36	M8	65	420	1000
K0211.1500081	nature	couleur aluminium	500	36	M8	65	520	1000
K0211.1200082	nature	noir	200	36	M8	65	220	1000

## Poignées tubulaires en aluminium avec embout en plastique

### Aperçu des articles

Référence	Couleur du corps de base	Couleur de composant	A	B	D	H	L	Charge N
K0211.1250082	nature	noir	250	36	M8	65	270	1000
K0211.1300082	nature	noir	300	36	M8	65	320	1000
K0211.1400082	nature	noir	400	36	M8	65	420	1000
K0211.1500082	nature	noir	500	36	M8	65	520	1000
K0211.1200083	noir	noir	200	36	M8	65	220	1000
K0211.1250083	noir	noir	250	36	M8	65	270	1000
K0211.1300083	noir	noir	300	36	M8	65	320	1000
K0211.1400083	noir	noir	400	36	M8	65	420	1000
K0211.1500083	noir	noir	500	36	M8	65	520	1000