

Poignées tubulaires en aluminium avec embout en plastique et biseau des deux côtés

Description de l'article/illustrations du produit



Description

Matière :

Embouts : Thermoplastique noir, renforcé fibre de verre.
Traverse tubulaire : aluminium.

Finition :

Traverse rectifiée et anodisée naturelle
Traverse avec revêtement plastique cannelé, noir

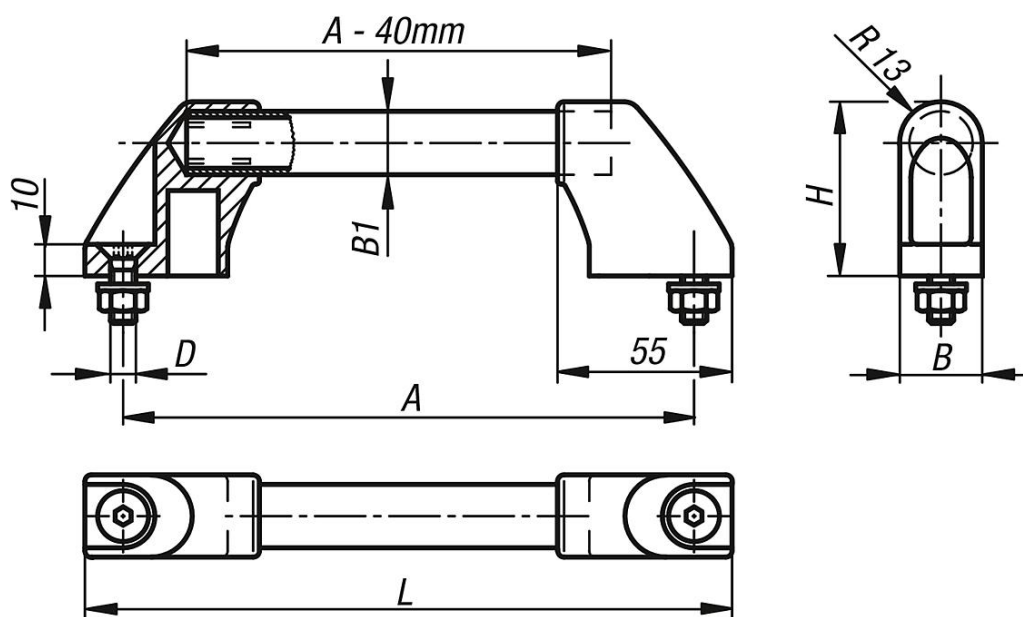
Nota :

Les embouts présentent 4 griffes de serrage au niveau du logement de la traverse tubulaire. Lors de l'insertion de la traverse, celles-ci sont repoussées, procurant une tenue parfaitement ajustée de la traverse. Vis de fixation zinguée noire avec écrous et rondelles fournis.

Montage :

Fixation en façade.

Dessins



Aperçu des articles

Poignée tubulaire

Référence	Matière du corps de base	Surface corps	A	B	B1	D	H	L	Charge N
K0210.180	aluminium	rectifiée et anodisée	180	26	20X2	M8x20	55	204	500
K0210.200	aluminium	rectifiée et anodisée	200	26	20X2	M8x20	55	224	500
K0210.250	aluminium	rectifiée et anodisée	250	26	20X2	M8x20	55	274	500
K0210.300	aluminium	rectifiée et anodisée	300	26	20X2	M8x20	55	324	500
K0210.350	aluminium	rectifiée et anodisée	350	26	20X2	M8x20	55	374	500
K0210.400	aluminium	rectifiée et anodisée	400	26	20X2	M8x20	55	424	500

Poignées tubulaires en aluminium avec embout en plastique et biseau des deux côtés

Aperçu des articles

Référence	Matière du corps de base	Surface corps	A	B	B1	D	H	L	Charge N
K0210.500	aluminium	rectifiée et anodisée	500	26	20X2	M8x20	55	524	500
K0210.600	aluminium	rectifiée et anodisée	600	26	20X2	M8x20	55	624	500
K0210.1803	aluminium	revêtement plastique strié	180	26	20X2	M8x20	55	204	500
K0210.2003	aluminium	revêtement plastique strié	200	26	20X2	M8x20	55	224	500
K0210.2503	aluminium	revêtement plastique strié	250	26	20X2	M8x20	55	274	500
K0210.3003	aluminium	revêtement plastique strié	300	26	20X2	M8x20	55	324	500
K0210.3503	aluminium	revêtement plastique strié	350	26	20X2	M8x20	55	374	500
K0210.4003	aluminium	revêtement plastique strié	400	26	20X2	M8x20	55	424	500
K0210.5003	aluminium	revêtement plastique strié	500	26	20X2	M8x20	55	524	500
K0210.6003	aluminium	revêtement plastique strié	600	26	20X2	M8x20	55	624	500