

Poignées de manutention en acier rondes avec traverse à revêtement plastique

Description de l'article/illustrations du produit

19"



Description

Matière :

Acier rond.

Finition :

Surface : chromée, satinée.

Traverse : revêtement plastique.

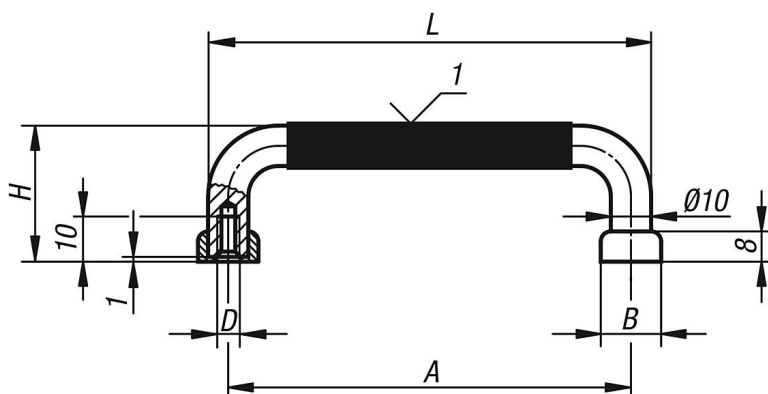
Nota :

Poignées haut de gamme pour les montages en façade ou autres applications du même type.

Indication de dessin :

1) Revêtement plastique

Dessins



Aperçu des articles

Poignée de manutention cylindrique

Référence	A	B	D	H	L	Charge N
K0203.05505	55	14	M5	41	65	1000
K0203.08805	88	14	M5	41	98	1000
K0203.10005	100	14	M5	41	110	1000
K0203.10205	102	14	M5	41	112	1000
K0203.11505	115	14	M5	41	125	1000
K0203.12005	120	14	M5	41	130	1000
K0203.13605	136	14	M5	41	146	1000
K0203.18005	180	14	M5	41	190	1000
K0203.20005	200	14	M5	41	210	1000
K0203.23505	235	14	M5	41	245	1000
K0203.25005	250	14	M5	41	260	1000

Poignées de manutention en acier rondes avec traverse à revêtement plastique

Aperçu des articles
