

Poignées de manutention en plastique avec biseau des deux côtés

Description de l'article/illustrations du produit



Description

Matière :

Thermoplastique, renforcé fibre de verre.

Finition :

Noir mat avec granulation fine.

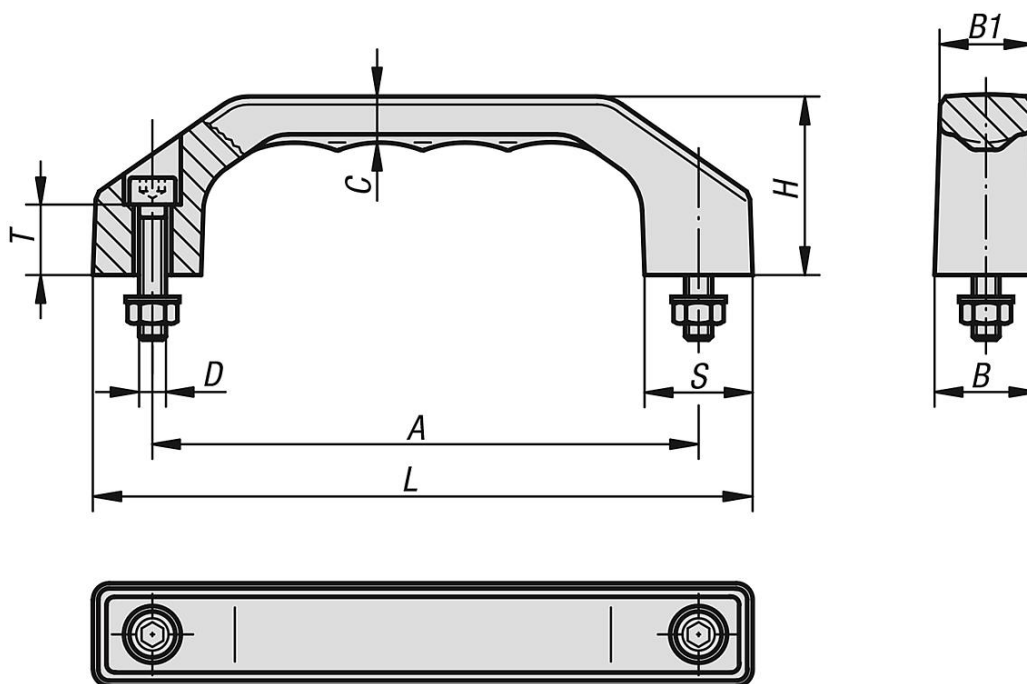
Nota :

Nos poignées se caractérisent par une résistance à la déformation et une ergonomie excellentes. Vis de fixation, écrous et rondelles fournis. Pour le montage en environnement humide, nous fournissons des vis de fixation, écrous et rondelles en Inox.

Montage :

Fixation en façade.

Dessins



Aperçu des articles

Poignée de manutention

Référence	Finition 1	A	B	B1	C	D	H	L	S	T	Charge N
K0200.100051	-	100	19	17	8,5	M5X22	35	122	20	13	1000
K0200.120061	-	120	23	20,5	10,5	M6X25	39	146	24	15	1000
K0200.140081	-	140	27	24	12	M8x30	45	170	28	16	1000
K0200.160081	-	160	31	27,5	13,5	M8x35	52	194	32	20	1000
K0200.180081	-	180	35	31	15,5	M10X40	58	218	36	20	1000
K0200.100052	environnement humide	100	19	17	8,5	M5X22	35	122	20	13	1000
K0200.120062	environnement humide	120	23	20,5	10,5	M6X25	39	146	24	15	1000

Poignées de manutention en plastique avec biseau des deux côtés

Aperçu des articles

Référence	Finition 1	A	B	B1	C	D	H	L	S	T	Charge N
K0200.140082	environnement humide	140	27	24	12	M8x30	45	170	28	16	1000
K0200.160082	environnement humide	160	31	27,5	13,5	M8x35	52	194	32	20	1000
K0200.180082	environnement humide	180	35	31	15,5	M10X40	58	218	36	20	1000