

Poignées de manutention en plastique obliques

Description de l'article/illustrations du produit



Description

Matière :

Poignée : thermoplastique, renforcé fibre de verre.
Insert taraudé : laiton.

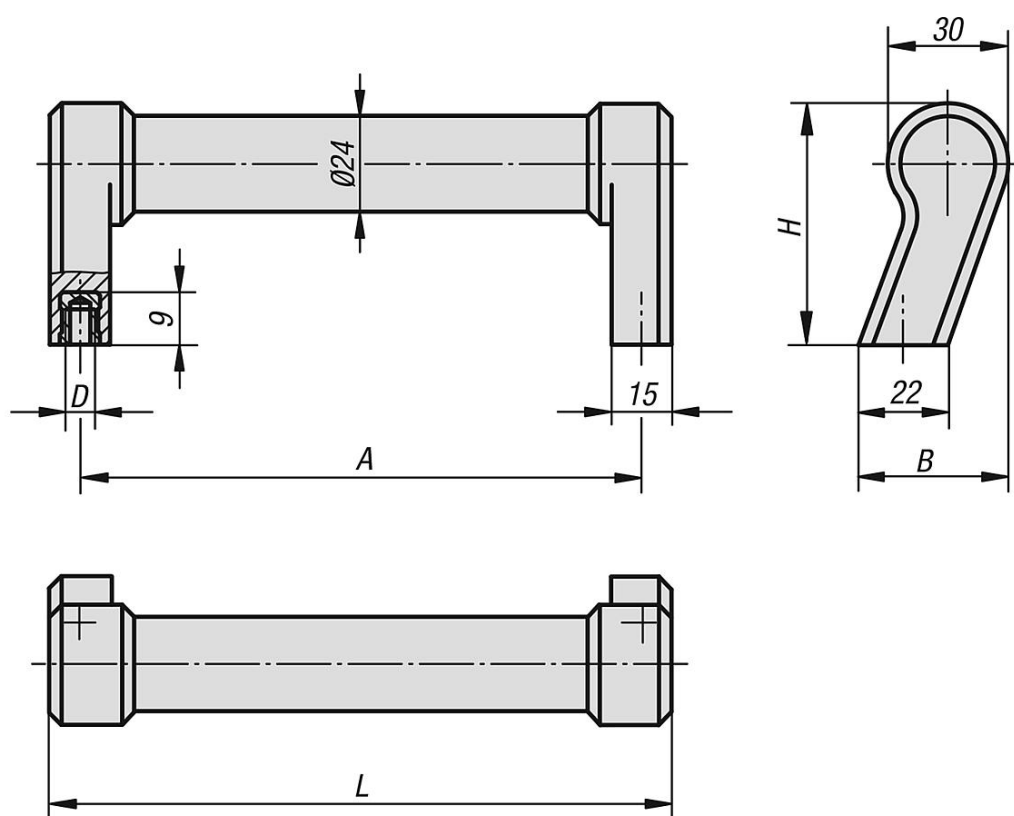
Finition :

gris foncé ou gris clair.

Nota :

Poignée polyamide tubulaire. Tube de poignée et pied de poignée monobloc. Grâce à ses surfaces d'appui obliques, il est possible de la monter dans des endroits étroits.

Dessins



Aperçu des articles

Poignée de manutention tubulaire

Référence	Couleur du corps de base	A	B	D	H	L	Charge N
K0197.140061	gris foncé RAL 7021	140	37	M6	60	155	1000
K0197.140062	gris clair RAL 7035	140	37	M6	60	155	1000

