

Poignées coudées en plastique

Description de l'article/illustrations du produit



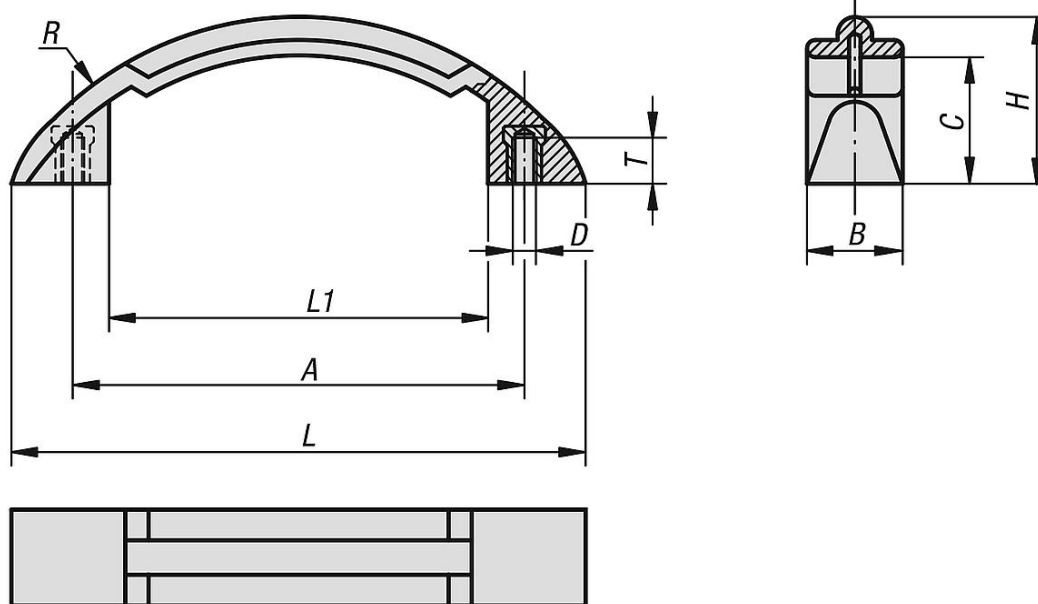
Description

Matière, Finition :

Thermoplastique, gris foncé.

Insert en acier zingué.

Dessins



Aperçu des articles

Poignée coudée

Référence	A	B	C	D	H	L	L1	R	T	Charge N
K0196.11906	119	25	33	M6	43,5	150	98	94	10	1000