

Poignées de manutention en aluminium

Description de l'article/illustrations du produit



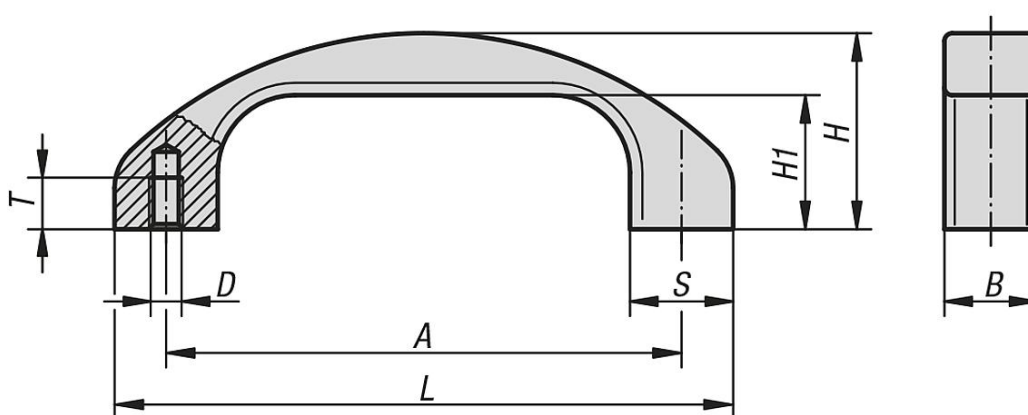
Description

Matière :
Profil d'aluminium EN AW-6060.

Finition :
Anodisation haut de gamme, microbillage, finition satinée.

Montage :
Fixation par l'arrière.

Dessins



Aperçu des articles

Poignée de manutention

Référence	Couleur du corps de base	A	B	D	H	H1	L	S	T	Charge N
K0195.120061	anodisé noir	120	22	M6	46	31	144	24	12	1000
K0195.140081	anodisé noir	140	25	M8	53	36	168	28	15	1000
K0195.120063	anodisé naturel	120	22	M6	46	31	144	24	12	1000
K0195.140083	anodisé naturel	140	25	M8	53	36	168	28	15	1000