

Poignées coudées en plastique pleines

Description de l'article/illustrations du produit



Description

Matière :

Thermoplastique renforcé fibre de verre.

Finition :

Noir mat.

Nota :

Poignées coudées ergonomiques et fonctionnelles avec une résistance à des températures allant de -50 °C à +130 °C.

Livré avec des vis à tête cylindrique DIN 912 galvanisées, des écrous DIN 934 et des rondelles DIN 125 galvanisées, ainsi que des capuchons.

Les modèles K0193.110006 et K0193.210006 sont livrés sans capuchon.

Montage :

Fixation en façade.

Indication de dessin :

Forme A : avec plaque de base

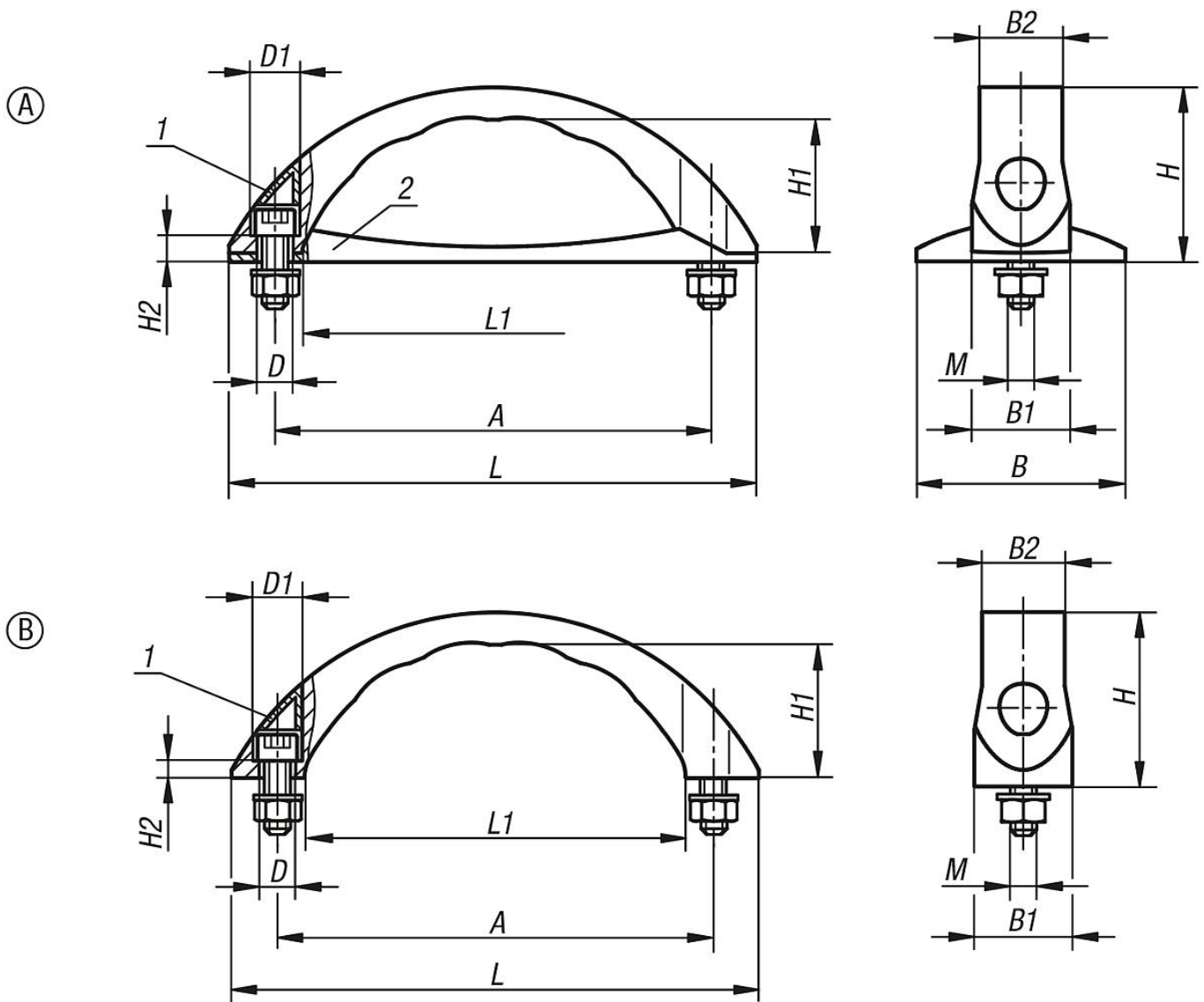
Forme B : sans plaque de base

1) Capuchon de recouvrement

2) Plaque de base

Poignées coudées en plastique pleines

Dessins



Aperçu des articles

Poignée coudée

Référence	Forme	Type	Finition 1	A	B	B1	B2	D	D1	H	H1	H2	L	L1	M	Charge N
K0193.110006	A	avec plaque de base	avec plaque de base	100	48	23	19	7	11	40	29	6	121	84	M6x25	600
K0193.112006	A	avec plaque de base	avec plaque de base	120	57	28	23	7	12	52	36	7	152	104	M6x25	600
K0193.114008	A	avec plaque de base	avec plaque de base	140	62	31	25	9,5	16	56	37	7,5	177	122	M8x30	600
K0193.210006	B	sans plaque de base	sans plaque de base	100	-	23	19	7	11	38	31	4	121	84	M6x25	600
K0193.212006	B	sans plaque de base	sans plaque de base	120	-	28	23	7	12	50	38	5	152	104	M6x25	600
K0193.214008	B	sans plaque de base	sans plaque de base	140	-	31	25	9,5	16	54	39	5,5	177	122	M8x30	600

