

Poignées coudées en plastique pleines

Description de l'article/illustrations du produit



Description

Matière :

Thermoplastique renforcé fibre de verre.

Finition :

Noir mat.

Nota :

Poignées coudées ergonomiques et fonctionnelles avec une résistance à la température de -50 °C à +130 °C.

Livré avec des vis à tête cylindrique DIN 912 noires, des écrous DIN 934 et rondelles DIN 125 galvanisées de même que des capuchons.

Les modèles K0192.110006 et K0192.112006 sont livrés sans capuchon.

Montage :

Fixation en façade.

Indication de dessin :

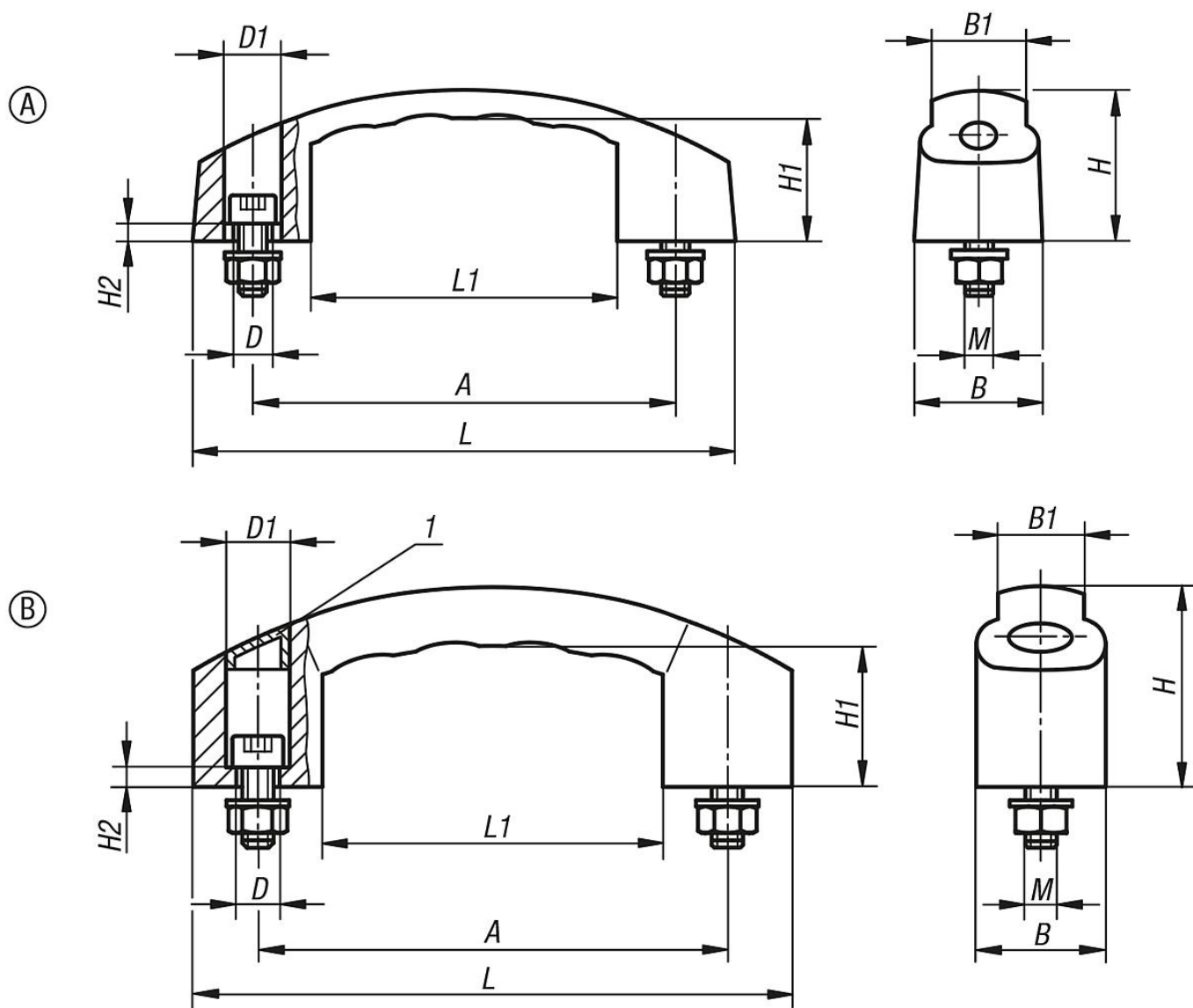
Forme A : sans capuchons de recouvrement

Forme B : avec capuchons de recouvrement

1) Capuchon de recouvrement

Poignées coudées en plastique pleines

Dessins



Aperçu des articles

Poignée coudée

Référence	Forme	Finition	A	B	B1	D	D1	H	H1	H2	L	L1	M	Charge N
K0192.110006	A	sans capuchon de recouvrement	100	27	22	7	11	38	29	5	130	79	M6x25	600
K0192.112006	A	sans capuchon de recouvrement	120	29	23	7	11	38	29	8	150	91	M6x25	600
K0192.212008	B	avec capuchon de recouvrement	120	33	22	9	14	51	36	5	153	87	M8x30	1000
K0192.214008	B	avec capuchon de recouvrement	140	38	26	9,5	15	59	42	6	178	101	M8x30	1000