

## Poignées de manutention en plastique étroites avec biseau des deux côtés

Description de l'article/illustrations du produit



### Description

**Matière :**

Thermoplastique, renforcé fibre de verre.

**Finition :**

Noir mat RAL 7021 ou orange.

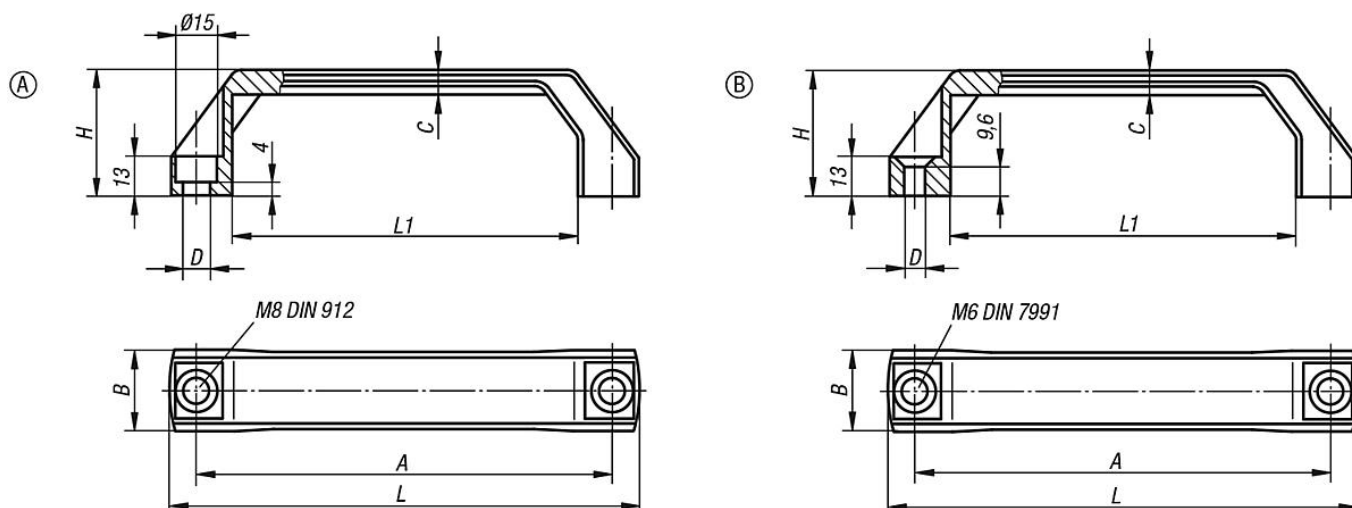
**Nota :**

L'entraxe "A" est valable pour le montage de la poignée. La dimension peut être réduite de 2 mm grâce à la flexion de la poignée.

**Montage :**

Fixation en façade.

### Dessins



### Aperçu des articles

#### Poignée de manutention

Référence	Forme	Couleur du corps de base	A	B	C	D	H	L	L1	Charge N
K0191.1120081	A	gris foncé RAL 7021	120	26	8	9	42	138	96	1000
K0191.1140081	A	gris foncé RAL 7021	140	26	8	9	42	158	116	1000
K0191.1160081	A	gris foncé RAL 7021	160	28	9	9	45	178	136	1000
K0191.1120082	A	orange	120	26	8	9	42	138	96	1000
K0191.1140082	A	orange	140	26	8	9	42	158	116	1000
K0191.1160082	A	orange	160	28	9	9	45	178	136	1000
K0191.2120061	B	gris foncé RAL 7021	120	26	8	6,6	42	138	96	1000
K0191.2140061	B	gris foncé RAL 7021	140	26	8	6,6	42	158	116	1000
K0191.2160061	B	gris foncé RAL 7021	160	28	9	6,6	45	178	136	1000
K0191.2120062	B	orange	120	26	8	6,6	42	138	96	1000
K0191.2140062	B	orange	140	26	8	6,6	42	158	116	1000
K0191.2160062	B	orange	160	28	9	6,6	45	178	136	1000

# Poignées de manutention en plastique étroites avec biseau des deux côtés

Aperçu des articles

---