

Poignées de manutention en plastique

Description de l'article/illustrations du produit



Description

Matière :

Thermoplastique PA (polyamide) ou PP (polypropylène), renforcé fibre de verre.

Finition :

Polypropylène gris foncé.

Polyamide gris foncé RAL 7021, orange vif RAL 2004, jaune colza RAL 1021, vert signalisation RAL 6032, bleu signalisation RAL 5017, rouge signalisation RAL 3020 et gris clair RAL 7035.

Nota :

Le trou de fixation permet de fixer la poignée de manutention avec une vis à tête cylindrique ou à tête hexagonale.

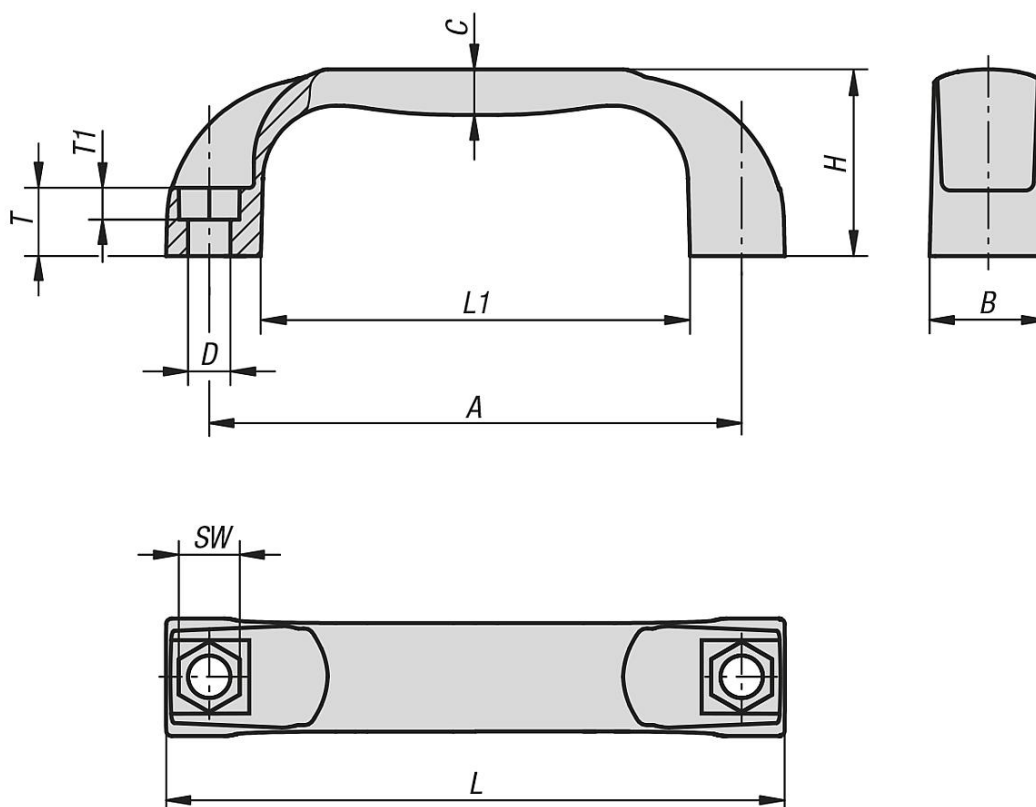
Montage :

Fixation en façade ou par l'arrière.

Sur demande :

Autres coloris de poignées.

Dessins



Aperçu des articles

Poignée de manutention

Poignées de manutention en plastique

Aperçu des articles

Référence	Matière du corps de base	Couleur du corps de base	A	B	C	D	H	L	L1	SW	T	T1	Charge N
K0190.109406	polyamide	gris foncé RAL 7021	94	21	8	6,6	36	109	76	10	13	6	1000
K0190.1094062	polyamide	orangé pur RAL 2004	94	21	8	6,6	36	109	76	10	13	6	1000
K0190.10940616	polyamide	jaune colza RAL 1021	94	21	8	6,6	36	109	76	10	13	6	1000
K0190.10940684	polyamide	rouge trafic RAL 3020	94	21	8	6,6	36	109	76	10	13	6	1000
K0190.10940686	polyamide	vert sécurité RAL 6032	94	21	8	6,6	36	109	76	10	13	6	1000
K0190.10940687	polyamide	bleu trafic RAL 5017	94	21	8	6,6	36	109	76	10	13	6	1000
K0190.10940688	polyamide	gris clair RAL 7035	94	21	8	6,6	36	109	76	10	13	6	1000
K0190.111708	polyamide	gris foncé RAL 7021	117	26	10	9	41	136	94	13	15	8	1500
K0190.1117082	polyamide	orangé pur RAL 2004	117	26	10	9	41	136	94	13	15	8	1500
K0190.11170816	polyamide	jaune colza RAL 1021	117	26	10	9	41	136	94	13	15	8	1500
K0190.11170884	polyamide	rouge trafic RAL 3020	117	26	10	9	41	136	94	13	15	8	1500
K0190.11170886	polyamide	vert sécurité RAL 6032	117	26	10	9	41	136	94	13	15	8	1500
K0190.11170887	polyamide	bleu trafic RAL 5017	117	26	10	9	41	136	94	13	15	8	1500
K0190.11170888	polyamide	gris clair RAL 7035	117	26	10	9	41	136	94	13	15	8	1500
K0190.113208	polyamide	gris foncé RAL 7021	132	27	11	9	44	154	112	13	16	8	1500
K0190.1132082	polyamide	orangé pur RAL 2004	132	27	11	9	44	154	112	13	16	8	1500
K0190.11320816	polyamide	jaune colza RAL 1021	132	27	11	9	44	154	112	13	16	8	1500
K0190.11320884	polyamide	rouge trafic RAL 3020	132	27	11	9	44	154	112	13	16	8	1500
K0190.11320886	polyamide	vert sécurité RAL 6032	132	27	11	9	44	154	112	13	16	8	1500
K0190.11320887	polyamide	bleu trafic RAL 5017	132	27	11	9	44	154	112	13	16	8	1500
K0190.11320888	polyamide	gris clair RAL 7035	132	27	11	9	44	154	112	13	16	8	1500
K0190.115008	polyamide	gris foncé RAL 7021	150	27	11	9	44	172	132	13	16	8	1500
K0190.1150082	polyamide	orangé pur RAL 2004	150	27	11	9	44	172	132	13	16	8	1500
K0190.11500816	polyamide	jaune colza RAL 1021	150	27	11	9	44	172	132	13	16	8	1500
K0190.11500884	polyamide	rouge trafic RAL 3020	150	27	11	9	44	172	132	13	16	8	1500
K0190.11500886	polyamide	vert sécurité RAL 6032	150	27	11	9	44	172	132	13	16	8	1500
K0190.11500887	polyamide	bleu trafic RAL 5017	150	27	11	9	44	172	132	13	16	8	1500
K0190.11500888	polyamide	gris clair RAL 7035	150	27	11	9	44	172	132	13	16	8	1500
K0190.117908	polyamide	gris foncé RAL 7021	179	28	11	9	50	197	156	13	17	8	1500
K0190.1179082	polyamide	orangé pur RAL 2004	179	28	11	9	50	197	156	13	17	8	1500
K0190.11790816	polyamide	jaune colza RAL 1021	179	28	11	9	50	197	156	13	17	8	1500
K0190.11790884	polyamide	rouge trafic RAL 3020	179	28	11	9	50	197	156	13	17	8	1500
K0190.11790886	polyamide	vert sécurité RAL 6032	179	28	11	9	50	197	156	13	17	8	1500
K0190.11790887	polyamide	bleu trafic RAL 5017	179	28	11	9	50	197	156	13	17	8	1500
K0190.11790888	polyamide	gris clair RAL 7035	179	28	11	9	50	197	156	13	17	8	1500
K0190.209406	polypropylène	gris foncé	94	21	8	6,6	36	109	76	10	13	6	500
K0190.211708	polypropylène	gris foncé	117	26	10	9	41	136	94	13	15	8	800
K0190.213208	polypropylène	gris foncé	132	27	11	9	44	154	112	13	16	8	800
K0190.215008	polypropylène	gris foncé	150	27	11	9	44	172	132	13	16	8	800
K0190.217908	polypropylène	gris foncé	179	28	11	9	50	197	156	13	17	8	800