

Poignées de manutention en plastique étroites, montage par l'arrière

Description de l'article/illustrations du produit



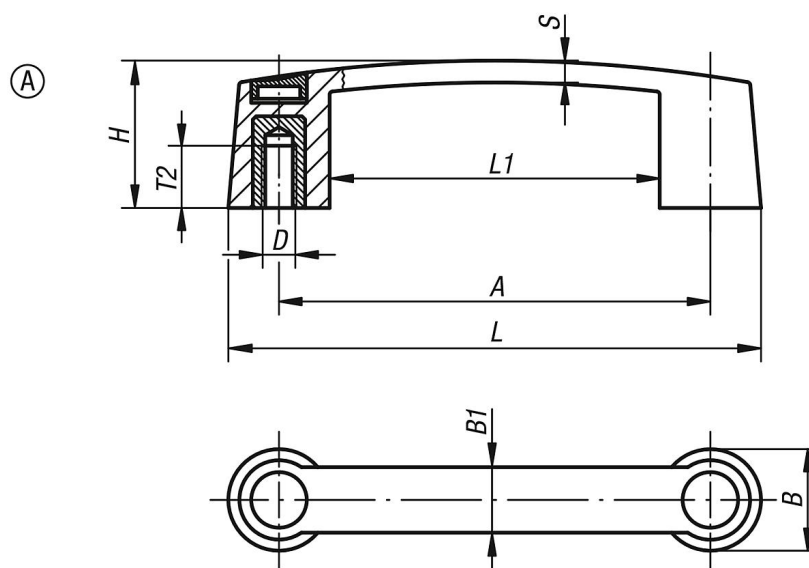
Description

Matière :
Thermoplastique.
Insert taraudé : laiton.

Finition :
Poignée de manutention et pastille noire.

Sur demande :
Autres coloris de poignées et pastilles.

Dessins



Aperçu des articles

Poignée de manutention

Référence	Forme	A	B	B1	D	H	L	L1	S	T2	Charge N
K0189.109406	A	93,5	26	17	M6	35	119,5	67,5	5,8	15,5	320
K0189.111706	A	117	29	19	M6	40	145	89	6,4	15,5	320
K0189.111708	A	117	29	19	M8	40	145	89	6,4	16	870
K0189.113206	A	132	31	20	M6	45	163	101	6,7	15,5	320
K0189.113208	A	132	31	20	M8	45	163	101	6,7	16	870
K0189.117910	A	179	35	22	M10	50	213	145	7,1	22	1200