

Poignées de manutention en fonte rondes

Description de l'article/illustrations du produit



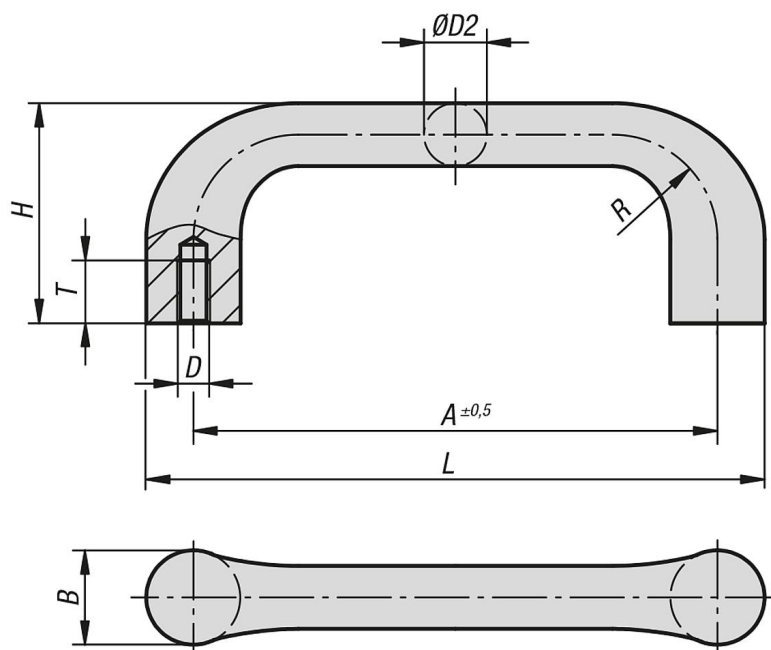
Description

Matière :
GJS 400.

Finition :
Ébavurage et tribofinition.
Revêtement plastique noir.
Surfaces d'appui usinées.

Montage :
Fixation par l'arrière.

Dessins



Aperçu des articles

Poignée de manutention

Référence	Couleur du corps de base	A	B	D	D2	H	L	R	T	Charge N
K0186.10006	naturel	100	18	M6	12	42	118	20	12	1000
K0186.11208	naturel	112	20	M8	14	47	132	22	15	1000
K0186.12510	naturel	125	22	M10	16	53	147	24	18	1000
K0186.14012	naturel	140	25	M12	18	59	165	26	20	1000
K0186.100061	noir	100	18	M6	12	42	118	20	12	1000
K0186.112081	noir	112	20	M8	14	47	132	22	15	1000
K0186.125101	noir	125	22	M10	16	53	147	24	18	1000
K0186.140121	noir	140	25	M12	18	59	165	26	20	1000

