

## Poignée « T », filetée

### Description de l'article/illustrations du produit



### Description

#### Matière, Finition :

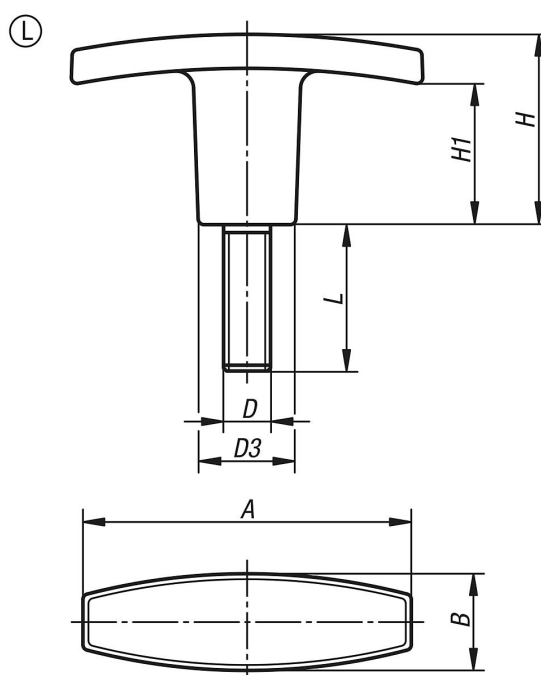
Thermoplastique renforcé de fibre de verre, noir.

Boulon fileté : acier zingué.

#### Sur demande :

Couleur de la poignée rouge, jaune, bleu, blanc ou gris (à partir de 1000 pièces).

### Dessins



### Aperçu des articles

| Référence      | Forme | A  | B    | D   | D3 | H    | H1 | L  |
|----------------|-------|----|------|-----|----|------|----|----|
| K0180.24005X15 | L     | 40 | 13   | M5  | 13 | 30,5 | 20 | 15 |
| K0180.25005X15 | L     | 50 | 15   | M5  | 14 | 24   | 16 | 15 |
| K0180.25005X20 | L     | 50 | 15   | M5  | 14 | 24   | 16 | 20 |
| K0180.26006X20 | L     | 60 | 17   | M6  | 16 | 31,5 | 23 | 20 |
| K0180.26006X25 | L     | 60 | 17   | M6  | 16 | 31,5 | 23 | 25 |
| K0180.27108X20 | L     | 71 | 19,5 | M8  | 20 | 36   | 19 | 20 |
| K0180.27108X30 | L     | 71 | 19,5 | M8  | 20 | 36   | 19 | 30 |
| K0180.27110X20 | L     | 71 | 19,5 | M10 | 20 | 36   | 19 | 20 |
| K0180.27110X30 | L     | 71 | 19,5 | M10 | 20 | 36   | 19 | 30 |
| K0180.28010X30 | L     | 80 | 26   | M10 | 26 | 39,5 | 26 | 30 |
| K0180.28012X40 | L     | 80 | 26   | M12 | 26 | 39,5 | 26 | 40 |