

Poignée simple basse

Description de l'article/illustrations du produit



Description

Matière :

Éléments en acier : classe de résistance 5.8.
Boule : plastique thermdurcissable PF 31 noir.

Finition :

Bruni.

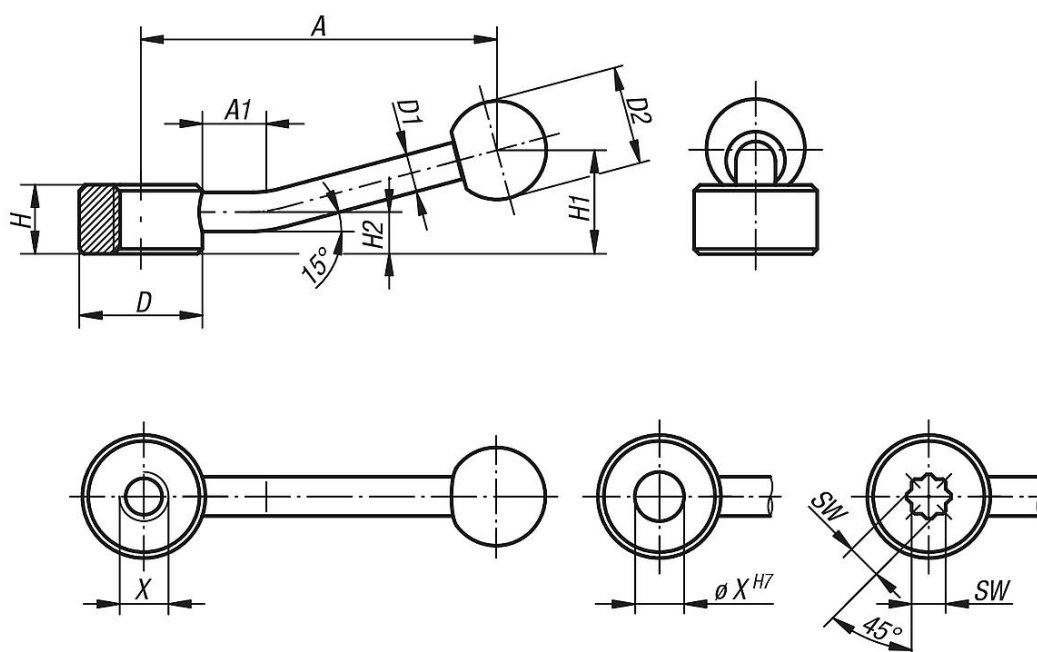
Nota :

Les poignées simples basses s'utilisent pour des applications de serrage et de simple remplacement. L'espace de serrage doit être suffisant pour permettre de pivoter la poignée de 360°. La version avec crénelage permet un indexage par paliers de 45°.

Sur demande :

Autres taraudages, alésages et crénelages. La cote «A» est disponible en d'autres longueurs (prix spécifique).

Dessins



Aperçu des articles

Poignée simple basse avec taraudage

Référence	Type de fixation	X	A=Longueur de poignée	A1	D	D1	D2	H	H1	H2
K0177.206	taraudage	M6	75	15	25	8	20	14	22	8,5
K0177.208	taraudage	M8	75	15	25	8	20	14	22	8,5
K0177.210	taraudage	M10	75	15	25	8	20	14	22	8,5
K0177.212	taraudage	M12	100	15	33	10	25	17	27	10
K0177.216	taraudage	M16	100	15	33	10	25	17	27	10
K0177.220	taraudage	M20	128	15	41	12	30	20	36	11,5

Poignée simple basse

Aperçu des articles

Référence	Type de fixation	X	A=Longueur de poignée	A1	D	D1	D2	H	H1	H2
K0177.224	taroudage	M24	128	15	41	12	30	20	36	11,5

Poignée simple basse avec alésage

Référence	Type de fixation	X	A=Longueur de poignée	A1	D	D1	D2	H	H1	H2
K0177.106	alésage	6	75	15	25	8	20	14	22	8,5
K0177.108	alésage	8	75	15	25	8	20	14	22	8,5
K0177.110	alésage	10	75	15	25	8	20	14	22	8,5
K0177.112	alésage	12	100	15	33	10	25	17	27	10
K0177.116	alésage	16	100	15	33	10	25	17	27	10
K0177.120	alésage	20	128	15	41	12	30	20	36	11,5
K0177.124	alésage	24	128	15	41	12	30	20	36	11,5

Poignée simple basse avec crénelage

Référence	Type de fixation	SW	A=Longueur de poignée	A1	D	D1	D2	H	H1	H2
K0177.305	crénelage	5,5	75	15	25	8	20	14	22	8,5
K0177.307	crénelage	7	75	15	25	8	20	14	22	8,5
K0177.309	crénelage	9	100	15	33	10	25	17	27	10
K0177.311	crénelage	11	100	15	33	10	25	17	27	10
K0177.314	crénelage	14	128	15	41	12	30	20	36	11,5
K0177.319	crénelage	19	128	15	41	12	30	20	36	11,5