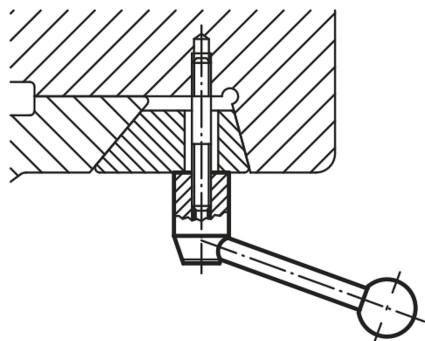


Poignée simple

Description de l'article/illustrations du produit



Description

Matière :

Insert : acier, classe de résistance 5.8.

Boule : plastique noir.

Finition :

Bruni.

Nota :

Les poignées simples s'utilisent pour des applications de serrage ou de simple remplacement.

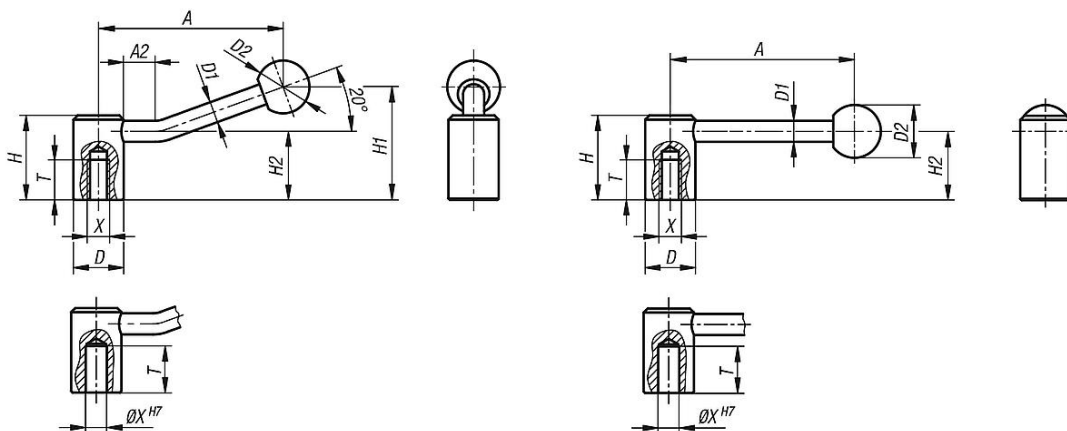
L'espace de serrage doit être suffisant pour permettre de pivoter la poignée de 360°.

Sur demande :

Autres taraudages, alésages et finitions spéciales.

La cote «A» est disponible en d'autres longueurs (prix spécifique).

Dessins



Aperçu des articles

Poignée simple

Référence	Type de fixation	Forme	X	T	A=Longueur de poignée	A2	D	D1	D2	H	H1	H2
K0176.2082	taraudage	0°	M8	18	88,1	-	24	10	25	40	-	32,5
K0176.2102	taraudage	0°	M10	18	88,1	-	24	10	25	40	-	32,5
K0176.21012	taraudage	0°	M10	20	104	-	28	12	32	46	-	36,5
K0176.2122	taraudage	0°	M12	20	104	-	28	12	32	46	-	36,5
K0176.2162	taraudage	0°	M16	23	126,5	-	33	13	32	52	-	41
K0176.2202	taraudage	0°	M20	26	128,5	-	41	13	32	61	-	49
K0176.208	taraudage	20°	M8	18	84,5	15	24	10	25	40	52,5	32,5
K0176.210	taraudage	20°	M10	18	84,5	15	24	10	25	40	52,5	32,5
K0176.2101	taraudage	20°	M10	20	100	15	28	12	32	46	61	36,5
K0176.212	taraudage	20°	M12	20	100	15	28	12	32	46	61	36,5
K0176.216	taraudage	20°	M16	23	121	15	33	13	32	52	72	41
K0176.220	taraudage	20°	M20	26	123	15	41	13	32	61	80	49

Poignée simple

Aperçu des articles

Référence	Type de fixation	Forme	X	T	A=Longueur de poignée	A2	D	D1	D2	H	H1	H2
K0176.1102	alésage	0°	10	22	88,1	-	24	10	25	40	-	32,5
K0176.1122	alésage	0°	12	25	104	-	28	12	32	46	-	36,5
K0176.1142	alésage	0°	14	25	104	-	28	12	32	46	-	36,5
K0176.1162	alésage	0°	16	28	126,5	-	33	13	32	52	-	41
K0176.1202	alésage	0°	20	32	128,5	-	41	13	32	61	-	49
K0176.110	alésage	20°	10	22	84,5	15	24	10	25	40	52,5	32,5
K0176.112	alésage	20°	12	25	100	15	28	12	32	46	61	36,5
K0176.114	alésage	20°	14	25	100	15	28	12	32	46	61	36,5
K0176.116	alésage	20°	16	28	121	15	33	13	32	52	72	41
K0176.120	alésage	20°	20	32	123	15	41	13	32	61	80	49