

# Manette indexable en plastique fixe, insert fileté en acier passivé bleu

## Description de l'article/illustrations du produit



### Description

**Matière :**

Manette en plastique renforcé de fibre de verre, insert en acier, classe de résistance 5.8.

**Finition :**

Manette gris foncé, insert zingué passivé bleu

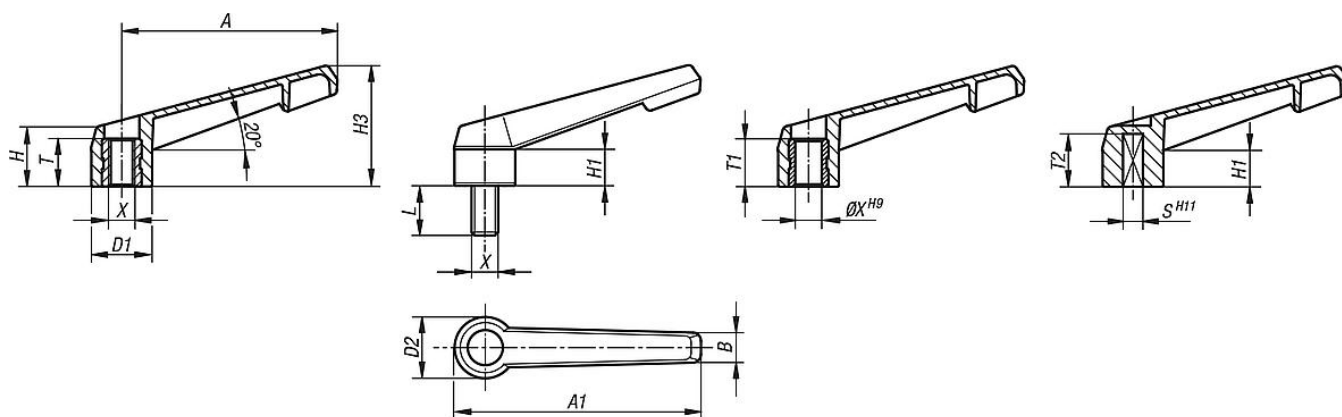
**Nota :**

Les manettes fixes non réglables s'utilisent pour des applications de serrage simples. Généralement, l'espace de serrage doit être suffisant pour pouvoir pivoter le levier de 360°.

**Sur demande :**

Finitions spéciales.

## Dessins



## Aperçu des articles

### Manette fixe avec taraudage

Référence	Type de filetage	Taille	X	T	D1	D2	H	H1	H3	A	A1	B
K0175.104000	taraudage	1	M4	10	13,8	14	17	11	27	40	47	8
K0175.105000	taraudage	1	M5	10	13,8	14	17	11	27	40	47	8
K0175.106000	taraudage	1	M6	10	13,8	14	17	11	27	40	47	8
K0175.208000	taraudage	2	M8	14	18,3	18,5	18	11	36,5	65	75	9
K0175.310000	taraudage	3	M10	14	21,8	22	22	14	45	80	91	11
K0175.412000	taraudage	4	M12	18	25,8	26	26	17	54	95	108	13
K0175.516000	taraudage	5	M16	18	30,8	31	31	21	63	110	126	16

### Manette fixe avec filetage

Référence	Type de filetage	Taille	X	D1	D2	H	H1	H3	A	A1	B	L
K0175.105X	filetage	1	M5	13,8	14	17	11	27	40	47	8	20
K0175.106X	filetage	1	M6	13,8	14	17	11	27	40	47	8	20
K0175.208X	filetage	2	M8	18,3	18,5	18	11	36,5	65	75	9	15/20/30
K0175.310X	filetage	3	M10	21,8	22	22	14	45	80	91	11	30
K0175.412X	filetage	4	M12	25,8	26	26	17	54	95	108	13	30

## Manette indexable en plastique fixe, insert fileté en acier passivé bleu

### Aperçu des articles

Référence	Type de filetage	Taille	X	D1	D2	H	H1	H3	A	A1	B	L
K0175.516X	filetage	5	M16	30,8	31	31	21	63	110	126	16	40

### Manette fixe avec alésage ajusté

Référence	Type de filetage	Taille	X	T1	D1	D2	H	H1	H3	A	A1	B
K0175.106001	trou lisse	1	6	10	13,8	14	17	11	27	40	47	8
K0175.208001	trou lisse	2	8	14	18,3	18,5	18	11	36,5	65	75	9
K0175.310001	trou lisse	3	10	14	21,8	22	22	14	45	80	91	11
K0175.412001	trou lisse	4	12	18	25,8	26	26	17	54	95	108	13
K0175.516001	trou lisse	5	16	18	30,8	31	31	21	63	110	126	16

### Manette fixe avec carré femelle

Référence	Type de filetage	Taille	S	T2	D1	D2	H	H1	H3	A	A1	B
K0175.105002	carré femelle	1	5	13	13,8	14	17	11	27	40	47	8
K0175.206002	carré femelle	2	6	16	18,3	18,5	18	11	36,5	65	75	9
K0175.308002	carré femelle	3	8	18	21,8	22	22	14	45	80	91	11
K0175.410002	carré femelle	4	10	20	25,8	26	26	17	54	95	108	13
K0175.512002	carré femelle	5	12	26	30,8	31	31	21	63	110	126	16