

Poignée fixe conique

Description de l'article/illustrations du produit



Description

Matière :

Plastique thermodurcissable PF 31 noir.

Insert ou tige fileté : acier zingué.

Finition :

Poli finition miroir.

Nota :

Les modèles K0172.205 et K0172.206 sont avec insert en laiton.

Les modèles K0172.208 et K0172.2081 sont avec insert en acier cuivré.

Sur demande :

D'autres coloris.

Indication de dessin :

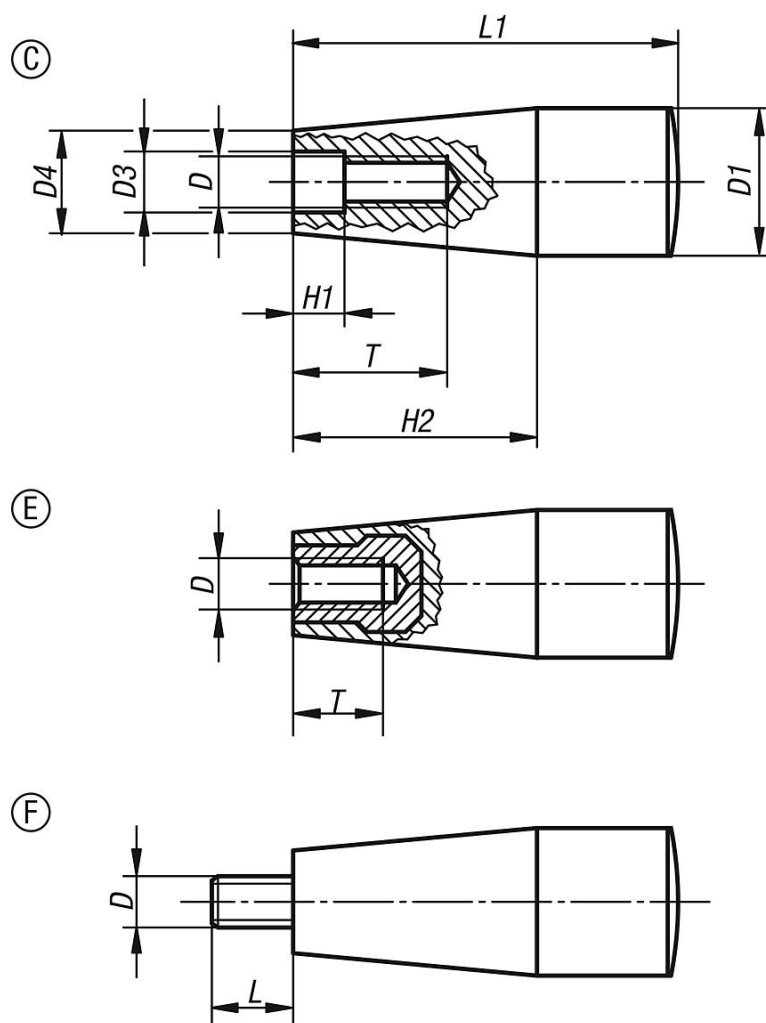
Forme C : taraudage injecté

Forme E : insert taraudé

Forme F : filetage

Poignée fixe conique

Dessins



Aperçu des articles

Poignée fixe conique

Référence	Type de filetage	Forme	D	D1	D3	D4	H1	H2	L	L1	T
K0172.106	tarudage	C	M6	17	6,2	15	2	26	-	45	14
K0172.108	tarudage	C	M8	17	8,2	13	2	26	-	45	16
K0172.1081	tarudage	C	M8	23	8,5	18	2	38	-	61	24
K0172.110	tarudage	C	M10	29	10,5	21	3,5	42	-	71	28
K0172.205	tarudage	E	M5	17	-	15	-	26	-	45	10
K0172.206	tarudage	E	M6	17	-	15	-	26	-	45	9
K0172.208	tarudage	E	M8	23	-	18	-	38	-	61	14
K0172.2081	tarudage	E	M8	28	-	21	-	42	-	71	14
K0172.306	filetage	F	M6	17	-	15	-	26	18	45	-
K0172.308	filetage	F	M8	23	-	18	-	38	12	61	-
K0172.310	filetage	F	M10	29	-	21	-	42	20	71	-

