

# Volant plein sans poignée

## Description de l'article/illustrations du produit



### Description

**Matière :**

Plastique thermodurcissable PF 31 noir.

Insert : acier nickelé ou Inox 1.4305, naturel.

**Finition :**

Poli finition miroir.

**Sur demande :**

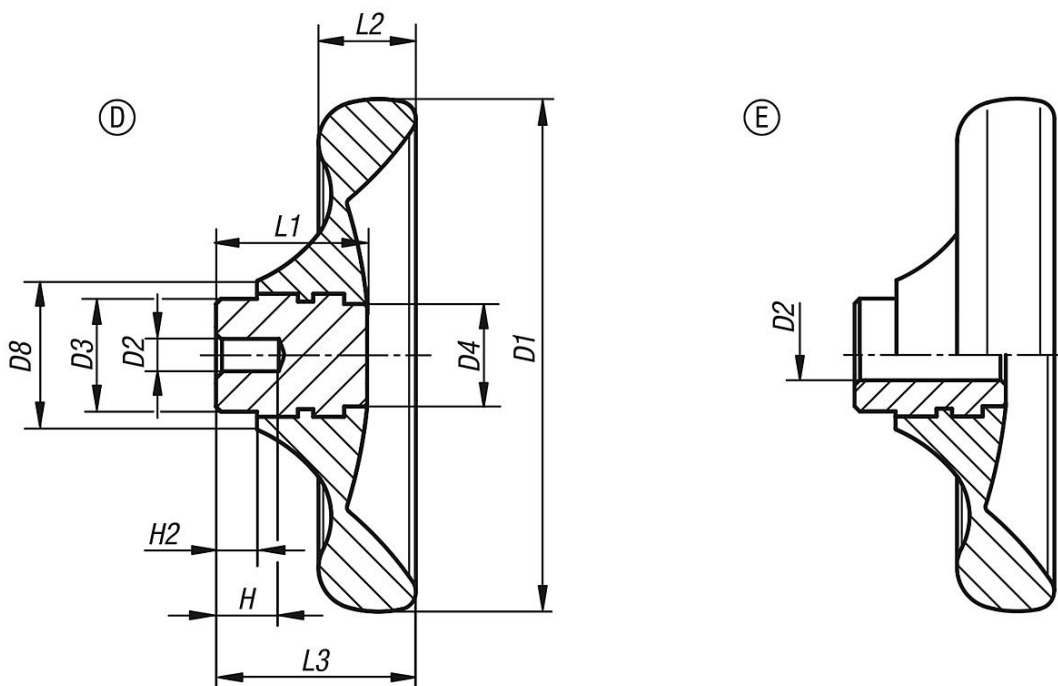
Autres alésages.

**Indication de dessin :**

Forme D : avec avant-trou

Forme E : avec trou lisse

## Dessins



## Aperçu des articles

### Volant plein sans poignée

Référence	Forme	Finition 1	Matière de composant	D1	D2	D3	D4	D8	H	H2	L1	L2	L3
K0165.0100X06	D	avant-trou	acier	100	6	22	20	29	12	8	29,5	19	39
K0165.0125X08	D	avant-trou	acier	125	8	26	21	34	15	8	34	24	46
K0165.0140X08	D	avant-trou	acier	140	8	30	25	39	16	8	38,5	27	52
K0165.0160X10	D	avant-trou	acier	160	10	33	30	43	20	8	41,3	30,1	57
K0165.1100X10	E	alésage sans rainure	acier	100	10H8	22	20	29	-	8	29,5	19	39
K0165.1125X12	E	alésage sans rainure	acier	125	12H8	26	21	34	-	8	34	24	46
K0165.1140X14	E	alésage sans rainure	acier	140	14H8	30	25	39	-	8	38,5	27	52
K0165.1160X16	E	alésage sans rainure	acier	160	16H8	33	30	43	-	8	41,3	30,1	57
K0165.1160X18	E	alésage sans rainure	acier	160	18H8	33	30	43	-	8	41,3	30,1	57

## Volant plein sans poignée

### Aperçu des articles

Référence	Forme	Finition 1	Matière de composant	D1	D2	D3	D4	D8	H	H2	L1	L2	L3
<b>K0165.2100X06</b>	D	avant-trou	acier inoxydable	100	6	22	20	29	12	8	29,5	19	39
<b>K0165.2125X08</b>	D	avant-trou	acier inoxydable	125	8	26	21	34	15	8	34	24	46
<b>K0165.2140X08</b>	D	avant-trou	acier inoxydable	140	8	30	25	39	16	8	38,5	27	52
<b>K0165.2160X10</b>	D	avant-trou	acier inoxydable	160	10	33	30	43	20	8	41,3	30,1	57
<b>K0165.3100X10</b>	E	alésage sans rainure	acier inoxydable	100	10H7	22	20	29	-	8	29,5	19	39
<b>K0165.3125X12</b>	E	alésage sans rainure	acier inoxydable	125	12H7	26	21	34	-	8	34	24	46
<b>K0165.3140X14</b>	E	alésage sans rainure	acier inoxydable	140	14H7	30	25	39	-	8	38,5	27	52
<b>K0165.3160X16</b>	E	alésage sans rainure	acier inoxydable	160	16H7	33	30	43	-	8	41,3	30,1	57
<b>K0165.3160X18</b>	E	alésage sans rainure	acier inoxydable	160	18H7	33	30	43	-	8	41,3	30,1	57