

Charnière en plastique avec alésage de fixation

Description de l'article/illustrations du produit



Description

Matière :

Thermoplastique renforcé de fibre de verre.
Axe acier.

Finition :

Charnière noire.
Axe zingué.

Nota :

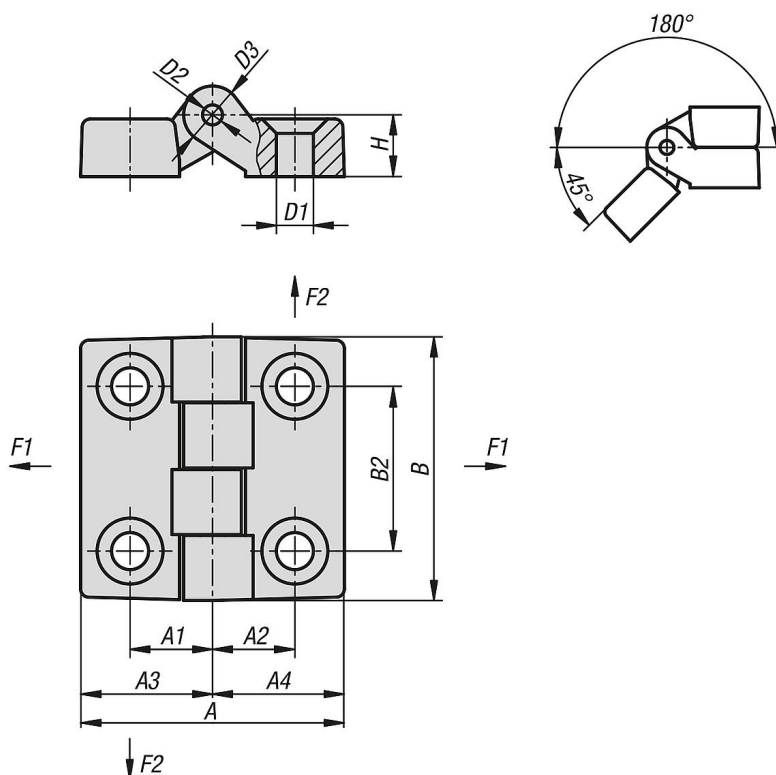
Charnière avec alésage de fixation pour vis à tête fraisée DIN 7991/UNI 5933.

Les valeurs de charge admissible indiquées sont des valeurs indicatives sans engagement, qui ne tiennent pas compte des facteurs de sécurité et excluent toute responsabilité. Les valeurs indiquées sont exclusivement destinées à des fins d'information et ne constituent pas une garantie juridique des propriétés.

Les valeurs de charge admissible ont été déterminées dans des conditions de laboratoire. Chaque utilisateur doit déterminer lui-même si la charnière est adaptée à l'application envisagée.

Les différents matériaux sur lesquels les charnières sont fixées et les types de fixation, les conditions climatiques ainsi que l'usure peuvent influencer sur les valeurs définies.

Dessins



Charnière en plastique avec alésage de fixation

Aperçu des articles

Charnière en plastique avec trou de connexion

Référence	A	A1	A2	A3	A4	B	B2	D1	D2	D3	H	F1 N	F2 N
K1004.004161010	32	10	10	16	16	32	20	4,5	3	7	7	1440	490
K1004.006241515	48	15	15	24	24	48	30	6,5	5	10	10,5	1960	1470
K1004.006322020	64	20	20	32	32	64	40	6,5	5	12	13	2850	1520
K1004.008483232	96	31,5	31,5	48	48	96	60	8,5	8	16	16	4300	1810
K1004.010483232	96	31,5	31,5	48	48	96	60	10,5	8	16	16	4300	1810