

Volant DIN 950 en aluminium, avec poignée tournante

Description de l'article/illustrations du produit



Description

Matière :

Volant aluminium.

Poignée fixe aluminium, axe en acier, bruni.

Poignée tournante, aluminium, axe en acier, passivés bleu.

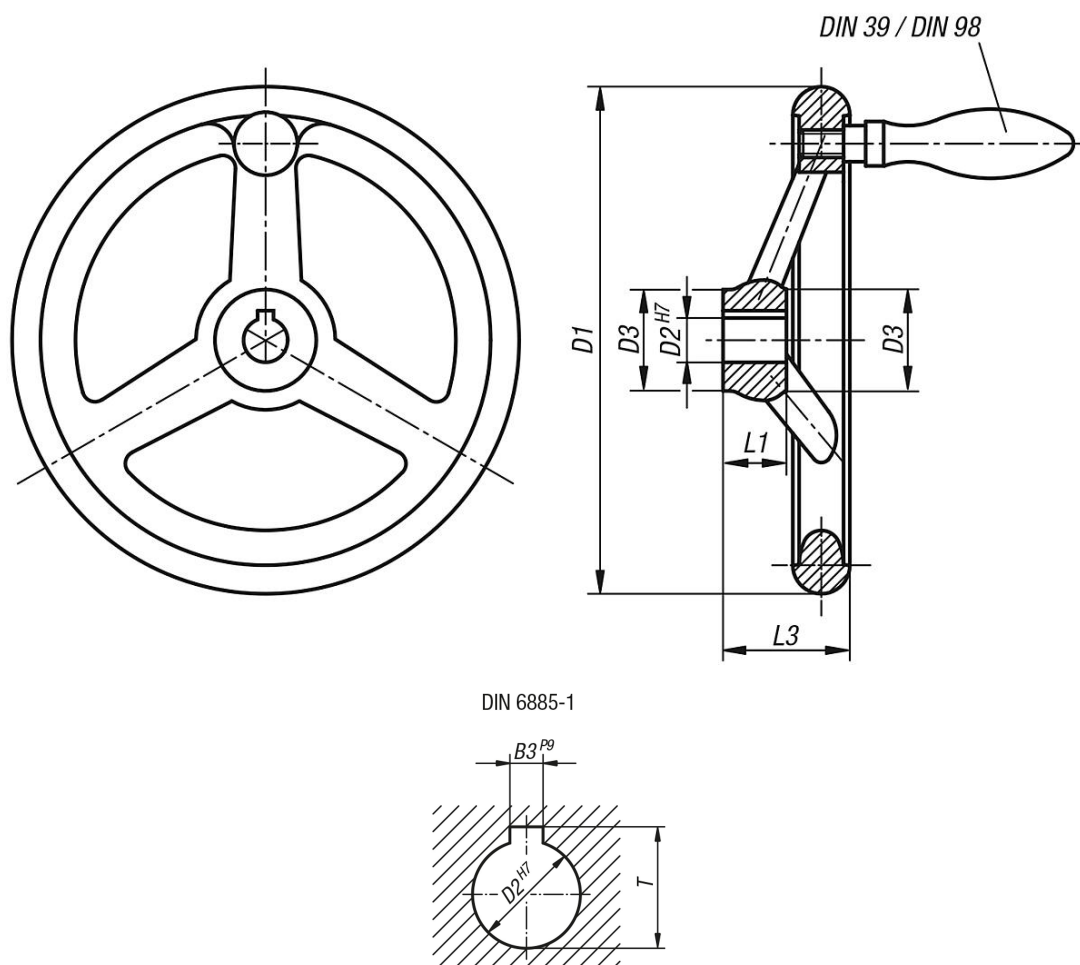
Finition :

Décolleté et poli.

Sur demande :

Les moyeux sont disponibles avec un carré femelle ou avec un revêtement plastique.

Dessins



Volant DIN 950 en aluminium, avec poignée tournante

Aperçu des articles

Référence	Finition 1	D1	D2	D3	L1	L3	B3	T	Nombre de rayons	Poignée tournante DIN 98 Forme E
K0160.4080X10	alésage sans rainure	80	10H7	25	16	29	-	-	3	ø16 x M6 x 54,5
K0160.4080X12	alésage sans rainure	80	12H7	25	16	29	-	-	3	ø16 x M6 x 54,5
K0160.4100X10	alésage sans rainure	100	10H7	29	17	33	-	-	3	ø16 x M6 x 54,5
K0160.4100X12	alésage sans rainure	100	12H7	29	17	33	-	-	3	ø16 x M6 x 54,5
K0160.4125X12	alésage sans rainure	125	12H7	31	18	36	-	-	3	ø20 x M8 x 67
K0160.4125X14	alésage sans rainure	125	14H7	31	18	36	-	-	3	ø20 x M8 x 67
K0160.4140X14	alésage sans rainure	140	14H7	36	19	39	-	-	3	ø20 x M8 x 67
K0160.4140X16	alésage sans rainure	140	16H7	36	19	39	-	-	3	ø20 x M8 x 67
K0160.4160X14	alésage sans rainure	160	14H7	36	20	40	-	-	3	ø25 x M10 x 83
K0160.4160X16	alésage sans rainure	160	16H7	36	20	40	-	-	3	ø25 x M10 x 83
K0160.4180X16	alésage sans rainure	180	16H7	37	22	43	-	-	3	ø25 x M10 x 83
K0160.4180X18	alésage sans rainure	180	18H7	37	22	43	-	-	3	ø25 x M10 x 83
K0160.4200X18	alésage sans rainure	200	18H7	43	24	45	-	-	3	ø25 x M10 x 83
K0160.4200X22	alésage sans rainure	200	22H7	43	24	45	-	-	3	ø25 x M10 x 83
K0160.4250X22	alésage sans rainure	250	22H7	49	28	50	-	-	5	ø32 x M12 x 105,5
K0160.4250X26	alésage sans rainure	250	26H7	49	28	50	-	-	5	ø32 x M12 x 105,5
K0160.4315X26	alésage sans rainure	315	26H7	54	33	56	-	-	5	ø32 x M12 x 105,5
K0160.4315X30	alésage sans rainure	315	30H7	54	33	56	-	-	5	ø32 x M12 x 105,5
K0160.4400X30	alésage sans rainure	400	30H7	65	38	63	-	-	5	ø36 x M16 x 117
K0160.4400X34	alésage sans rainure	400	34H7	65	38	63	-	-	5	ø36 x M16 x 117
K0160.4500X34	alésage sans rainure	500	34H7	79	45	72	-	-	5	ø36 x M16 x 117
K0160.4500X40	alésage sans rainure	500	40H7	79	45	72	-	-	5	ø36 x M16 x 117
K0160.5080X10	alésage avec rainure	80	10H7	25	16	29	3	11,4	3	ø16 x M6 x 54,5
K0160.5080X12	alésage avec rainure	80	12H7	25	16	29	4	13,8	3	ø16 x M6 x 54,5
K0160.5100X10	alésage avec rainure	100	10H7	29	17	33	3	11,4	3	ø16 x M6 x 54,5
K0160.5100X12	alésage avec rainure	100	12H7	29	17	33	4	13,8	3	ø16 x M6 x 54,5
K0160.5125X12	alésage avec rainure	125	12H7	31	18	36	4	13,8	3	ø20 x M8 x 67
K0160.5125X14	alésage avec rainure	125	14H7	31	18	36	5	16,3	3	ø20 x M8 x 67
K0160.5140X14	alésage avec rainure	140	14H7	36	19	39	5	16,3	3	ø20 x M8 x 67
K0160.5140X16	alésage avec rainure	140	16H7	36	19	39	5	18,3	3	ø20 x M8 x 67
K0160.5160X14	alésage avec rainure	160	14H7	36	20	40	5	16,3	3	ø25 x M10 x 83
K0160.5160X16	alésage avec rainure	160	16H7	36	20	40	5	18,3	3	ø25 x M10 x 83
K0160.5180X16	alésage avec rainure	180	16H7	37	22	43	5	18,3	3	ø25 x M10 x 83
K0160.5180X18	alésage avec rainure	180	18H7	37	22	43	6	20,8	3	ø25 x M10 x 83
K0160.5200X18	alésage avec rainure	200	18H7	43	24	45	6	20,8	3	ø25 x M10 x 83
K0160.5200X22	alésage avec rainure	200	22H7	43	24	45	6	24,8	3	ø25 x M10 x 83
K0160.5250X22	alésage avec rainure	250	22H7	49	28	50	6	24,8	5	ø32 x M12 x 105,5
K0160.5250X26	alésage avec rainure	250	26H7	49	28	50	8	29,3	5	ø32 x M12 x 105,5
K0160.5315X26	alésage avec rainure	315	26H7	54	33	56	8	29,3	5	ø32 x M12 x 105,5
K0160.5315X30	alésage avec rainure	315	30H7	54	33	56	8	33,3	5	ø32 x M12 x 105,5
K0160.5400X30	alésage avec rainure	400	30H7	65	38	63	8	33,3	5	ø36 x M16 x 117
K0160.5400X34	alésage avec rainure	400	34H7	65	38	63	10	37,3	5	ø36 x M16 x 117
K0160.5500X34	alésage avec rainure	500	34H7	79	45	72	10	37,3	5	ø36 x M16 x 117
K0160.5500X40	alésage avec rainure	500	40H7	79	45	72	12	43,3	5	ø36 x M16 x 117