

Boule lisse DIN 319 extension de gamme

Description de l'article/illustrations du produit



Description

Matière :

Plastique thermodurcissable PF 31 noir.

Insert : acier zingué.

Finition :

Poli finition miroir.

Montage :

Montage forme L : les poignées boule s'emmanchent par de légers coups de marteau. Veuillez n'utiliser que des marteaux en caoutchouc ou en plastique d'un poids de 200 gr.!

Le modèle K0159.21604 est avec insert en laiton.

Les modèles K0159.23008, K0159.23508 et K0159.24008 sont avec insert en acier, cuivré.

Tolérance de tige :

Les poignées boule avec insert de serrage peuvent être fixées sur des tiges disponibles dans le commerce selon une tolérance h9. L'insert de serrage garantit un positionnement fixe et sûr.

Indication de dessin :

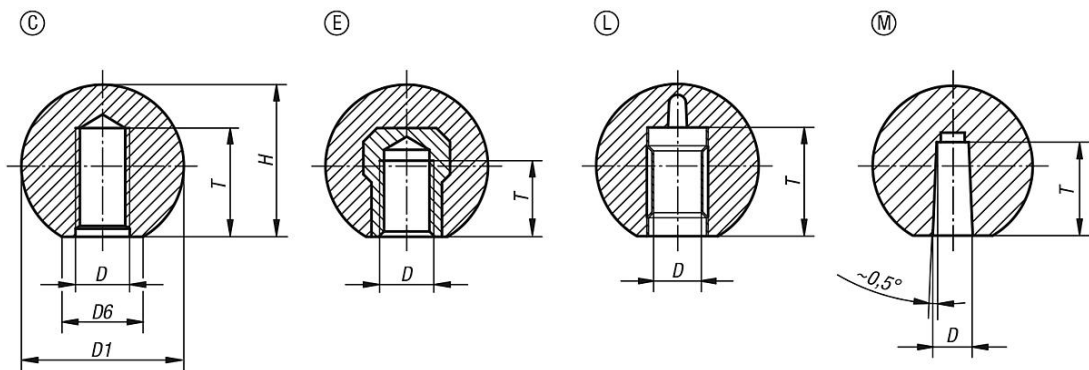
Forme C : taraudage injecté

Forme E : insert taraudé

Forme L : insert de serrage

Forme M : alésage conique

Dessins



Aperçu des articles

Boule lisse DIN 319 extension de gamme, forme C, avec taraudage injecté haute pression

Référence	Forme	Couleur du corps de base	D	D1	D6	H	T
K0159.116041	C	rouge	M4	16	8	15	6
K0159.116051	C	rouge	M5	16	8	15	7,5
K0159.120051	C	rouge	M5	20	12	18	7,5
K0159.120061	C	rouge	M6	20	12	18	9
K0159.125061	C	rouge	M6	25	15	23	9

Boule lisse DIN 319 extension de gamme

Aperçu des articles

Référence	Forme	Couleur du corps de base	D	D1	D6	H	T
K0159.125081	C	rouge	M8	25	15	23	12
K0159.130081	C	rouge	M8	30	16	28	12
K0159.132081	C	rouge	M8	32	18	29	12
K0159.140081	C	rouge	M8	40	20	37,5	12
K0159.135101	C	rouge	M10	36	17	33	15
K0159.140101	C	rouge	M10	40	20	37,5	15
K0159.150101	C	rouge	M10	50	22	48	15
K0159.150121	C	rouge	M12	50	28	48	18
K0159.11604	C	noir	M4	16	8	15	6
K0159.11605	C	noir	M5	16	8	15	7,5
K0159.12005	C	noir	M5	20	12	18	7,5
K0159.11606	C	noir	M6	16	8	15	9
K0159.12006	C	noir	M6	20	12	18	9
K0159.12506	C	noir	M6	25	15	23	9
K0159.12508	C	noir	M8	25	15	23	12
K0159.13008	C	noir	M8	30	16	28	12
K0159.13208	C	noir	M8	32	18	29	12
K0159.13508	C	noir	M8	36	17	33	18
K0159.14008	C	noir	M8	40	20	37,5	12
K0159.13210	C	noir	M10	32	18	29	15
K0159.13510	C	noir	M10	36	17	33	15
K0159.14010	C	noir	M10	40	20	37,5	15
K0159.14510	C	noir	M10	45	20	43	15
K0159.15010	C	noir	M10	50	22	48	15
K0159.14012	C	noir	M12	40	20	37,5	18
K0159.14512	C	noir	M12	45	20	43	18
K0159.15012	C	noir	M12	50	28	48	18
K0159.220051	E	rouge	M5	20	12	18	7,5
K0159.225061	E	rouge	M6	25	15	23	9
K0159.230081	E	rouge	M8	30	16	28	12
K0159.235101	E	rouge	M10	36	17	33	14
K0159.240101	E	rouge	M10	40	20	37,5	15
K0159.240121	E	rouge	M12	40	20	37,5	18
K0159.250121	E	rouge	M12	50	28	48	18
K0159.21604	E	noir	M4	16	8	15	6
K0159.22005	E	noir	M5	20	12	18	7,5
K0159.22006	E	noir	M6	20	12	18	9
K0159.22506	E	noir	M6	25	15	23	9
K0159.22508	E	noir	M8	25	15	23	12
K0159.23008	E	noir	M8	30	16	28	12
K0159.23208	E	noir	M8	32	18	29	12
K0159.23508	E	noir	M8	36	17	33	14
K0159.24008	E	noir	M8	40	20	37,5	14
K0159.23210	E	noir	M10	32	18	29	15
K0159.23510	E	noir	M10	36	17	33	14
K0159.24010	E	noir	M10	40	20	37,5	15
K0159.24510	E	noir	M10	45	20	43	22
K0159.25010	E	noir	M10	50	22	48	15
K0159.24012	E	noir	M12	40	20	37,5	18
K0159.24512	E	noir	M12	45	20	43	21
K0159.25012	E	noir	M12	50	28	48	18
K0159.42005	L	noir	5	20	12	18	13
K0159.42506	L	noir	6	25	15	23	16
K0159.42508	L	noir	8	25	15	23	15
K0159.43208	L	noir	8	32	18	29	15
K0159.43210	L	noir	10	32	18	29	20
K0159.44010	L	noir	10	40	20	37,5	20
K0159.44012	L	noir	12	40	20	37,5	23
K0159.45012	L	noir	12	50	28	48	20
K0159.31604	M	noir	4	16	8	15	9
K0159.32005	M	noir	5	20	12	18	12

Boule lisse DIN 319 extension de gamme**Aperçu des articles**

Référence	Forme	Couleur du corps de base	D	D1	D6	H	T
K0159.32506	M	noir	6	25	15	23	15
K0159.32508	M	noir	8	25	15	23	15
K0159.33208	M	noir	8	32	18	29	15
K0159.33210	M	noir	10	32	18	29	15
K0159.34010	M	noir	10	40	20	37,5	20
K0159.34012	M	noir	12	40	20	37,5	20
K0159.35012	M	noir	12	50	28	48	22