

Boules DIN 319 Forme C

Description de l'article/illustrations du produit

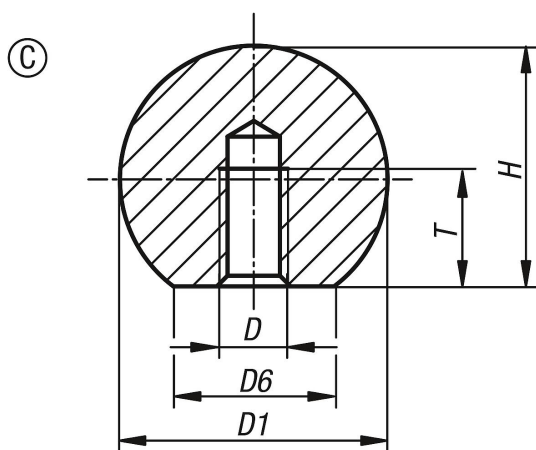


Description

Matière :
Inox 1.4301 ou aluminium.

Finition :
Poli.

Dessins



Aperçu des articles

Référence	Forme	Type de forme	Matière du corps de base	Code acier	D	D1	D6	H	T
K0650.116044	C	avec taraudage	acier inoxydable	1.4301	M4	16	8	15	7,2
K0650.120054	C	avec taraudage	acier inoxydable	1.4301	M5	20	12	18	9,1
K0650.125064	C	avec taraudage	acier inoxydable	1.4301	M6	25	15	22,5	11
K0650.132084	C	avec taraudage	acier inoxydable	1.4301	M8	32	18	29	14,5
K0650.140104	C	avec taraudage	acier inoxydable	1.4301	M10	40	22	37	18
K0650.150124	C	avec taraudage	acier inoxydable	1.4301	M12	50	28	46	21
K0650.120053	C	avec taraudage	acier inoxydable	1.4305	M5	20	12	18	9,1
K0650.140103	C	avec taraudage	acier inoxydable	1.4305	M10	40	22	37	18
K0650.150123	C	avec taraudage	acier inoxydable	1.4305	M12	50	28	46	21
K0650.116042	C	avec taraudage	aluminium	-	M4	16	8	15	7,2
K0650.120052	C	avec taraudage	aluminium	-	M5	20	12	18	9,1
K0650.125062	C	avec taraudage	aluminium	-	M6	25	15	22,5	11
K0650.132082	C	avec taraudage	aluminium	-	M8	32	18	29	14,5
K0650.140102	C	avec taraudage	aluminium	-	M10	40	22	37	18
K0650.150122	C	avec taraudage	aluminium	-	M12	50	28	46	21