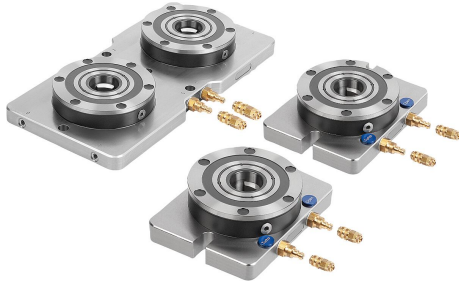


Station de serrage UNILOCK

Description de l'article/illustrations du produit



Description

Matière :

Module de bridage en acier de traitement.
Plaque de base en acier 1.1730.

Finition :

Surfaces fonctionnelles du module de bridage trempées et rectifiées.
Plaque de base rectifiée sur les deux faces.

Nota :

Stations de bridage multiple prêtes à l'emploi avec modules de bridage UNILOCK ERGO 138 intégrés. Les stations de bridage sont fixées au moyen de brides de serrage ou directement vissées à la table de machine-outil. Les schémas de perçage habituels situés sur la face arrière pour la fixation sont pré-centrés. Les stations de bridage peuvent être alignées à l'aide des alésages de référence 14H7. Les modules de bridage sont actionnés de manière centralisée par un raccord pneumatique.

Les forces de serrage élevées sont produites par le bloc-ressort intégré (l'unité est serrée sans pression).
Le desserrage s'effectue via un système pneumatique.

Les forces de serrage suivantes sont possibles en associant les broches de serrage UNILOCK aux vis de fixation M10, M12 et M16 :

- Force de serrage (M10) 35 000 N/module
 - Force de serrage (M12) 50 000 N/module
 - Force de serrage (M16) 75 000 N/module
- Force de serrage avec la vis CHC DIN EN ISO 4762 -12.9

Les broches de serrage ne doivent être serrées dans le module de bridage qu'en association avec une unité de remplacement montée.

Données techniques :

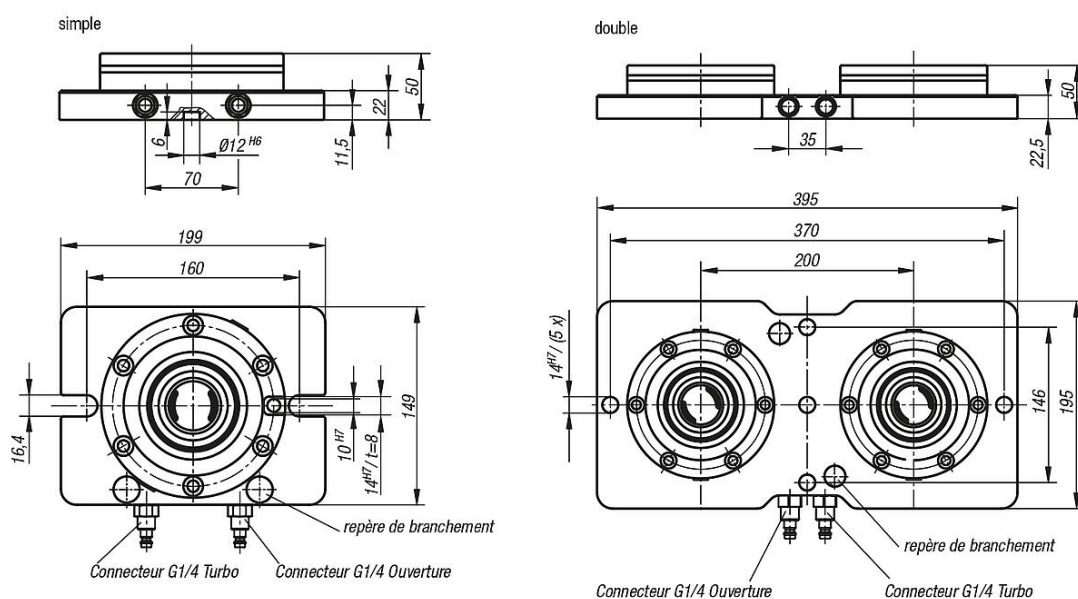
- Force de rétraction avec turbo de 18 kN/module.
- Pression d'ouverture : 6 bars, air lubrifié.
- Pression turbo : 6 bars.
- Raccord d'air : G1/4.
- Répétabilité $\leq 0,005$ mm.
- Alésages de référence 14H7 pour l'alignement de la plaque de bridage.

Sur demande :

Station de serrage avec dimensions spéciales.

Station de serrage UNILOCK

Dessins



Aperçu des articles

Plaque de bridage UNILOCK

Référence	Finition 2	Forme	Type de forme	Poids kg
K1009.1000149199	1-module	A	sans sécurité anti-rotation	7,08
K1009.10001491991	1-module	B	avec sécurité anti-rotation	7,2
K1009.2200395195	2-module	A	sans sécurité anti-rotation	17,62