

Boutons aplati avec taraudage

Description de l'article/illustrations du produit

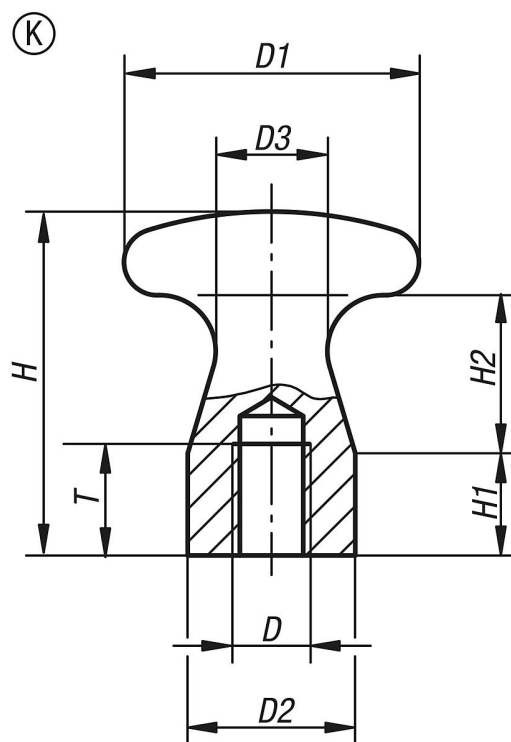


Description

Matière :
Acier.

Finition :
Bruni.

Dessins



Aperçu des articles

Référence	Forme	D	D1	D2	D3	H	H1	H2	T
K0157.05	K	M5	16	10	6	18	5	9	7
K0157.06	K	M6	25	14	10	29	9	13	9
K0157.08	K	M8	32	18	12	37	11	17	12
K0157.10	K	M10	36	20	13	42	12	20	15