

## Bouton étoile, forme K, avec douille taraudée saillante en acier

### Description de l'article/illustrations du produit



### Description

#### Matière :

Thermoplastique, noir.

Inserts classe de résistance 5.8 ou Inox 1.4305.

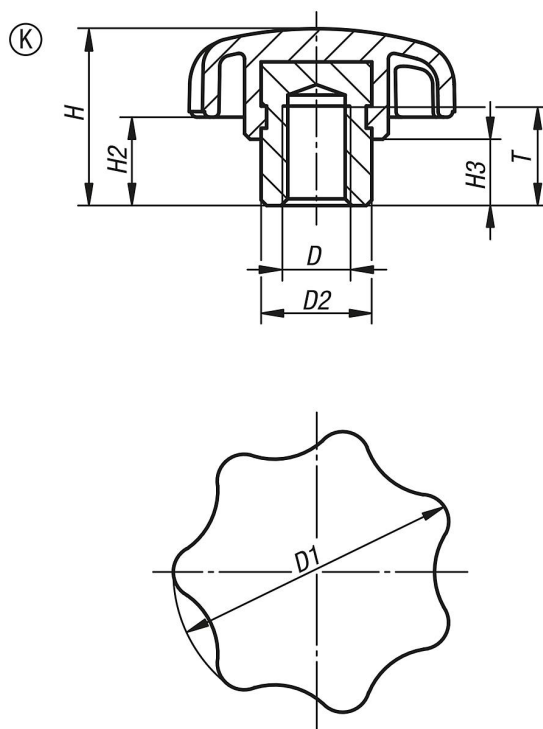
#### Finition :

Pièces en acier zingué passivé bleu ou acier inoxydable

#### Nota :

Les boutons étoile avec insert acier saillant se prêtent particulièrement aux goupillages transversaux, comme version à trou borgne lisse ou taraudée.

### Dessins



### Aperçu des articles

Référence	Forme	Matière de composant	D	D1	D2	H	H2	H3	T
K0153.205	K	acier	M5	25	10	17	9	7	9
K0153.206	K	acier	M6	32	13,5	21	11	9,5	12
K0153.2061	K	acier	M6	40	13,5	25	13	10	12
K0153.208	K	acier	M8	40	13,5	25	13	10	12
K0153.2081	K	acier	M8	50	19	32	17	12	17
K0153.210	K	acier	M10	50	19	32	17	12	17
K0153.2101	K	acier	M10	63	19	37	18	12	17
K0153.212	K	acier	M12	63	19	37	18	12	17
K0153.216	K	acier	M16	63	23	40	21	15	23

**Bouton étoile, forme K, avec douille taraudée saillante en acier****Aperçu des articles**

Référence	Forme	Matière de composant	D	D1	D2	H	H2	H3	T
<b>K0153.305</b>	K	acier inoxydable	M5	25	10	17	9	7	9
<b>K0153.306</b>	K	acier inoxydable	M6	32	13,5	21	11	9,5	12
<b>K0153.3061</b>	K	acier inoxydable	M6	40	13,5	25	13	10	12
<b>K0153.308</b>	K	acier inoxydable	M8	40	13,5	25	13	10	12
<b>K0153.3081</b>	K	acier inoxydable	M8	50	19	32	17	12	17
<b>K0153.310</b>	K	acier inoxydable	M10	50	19	32	17	12	17
<b>K0153.3101</b>	K	acier inoxydable	M10	63	19	37	18	12	17
<b>K0153.312</b>	K	acier inoxydable	M12	63	19	37	18	12	17
<b>K0153.316</b>	K	acier inoxydable	M16	63	23	40	21	15	23