

Bouton étoile similaire à DIN 6336, filetage, forme L

Description de l'article/illustrations du produit



Description

Matière :

Plastique thermodurcissable PF 31, noir. Tige filetée acier zingué passivé bleu

Finition :

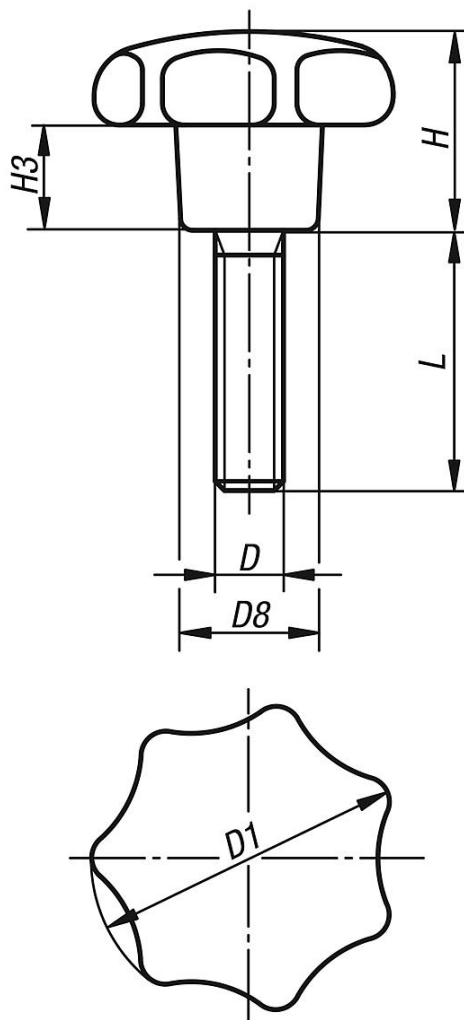
Poli finition miroir.

Sur demande :

D'autres coloris.

Dessins

Ⓛ



Aperçu des articles

Référence	Forme	D	D1	D8	H	H3	L
K0152.42505X15	L	M5	25	12	16	8	15
K0152.42505X20	L	M5	25	12	16	8	20
K0152.42505X25	L	M5	25	12	16	8	25
K0152.43206X15	L	M6	32	14	20	10	15

Bouton étoile similaire à DIN 6336, filetage, forme L

Aperçu des articles

Référence	Forme	D	D1	D8	H	H3	L
K0152.43206X20	L	M6	32	14	20	10	20
K0152.43206X25	L	M6	32	14	20	10	25
K0152.43206X30	L	M6	32	14	20	10	30
K0152.44008X20	L	M8	40	18	25	13	20
K0152.44008X25	L	M8	40	18	25	13	25
K0152.44008X30	L	M8	40	18	25	13	30
K0152.44008X35	L	M8	40	18	25	13	35
K0152.44008X40	L	M8	40	18	25	13	40
K0152.45010X25	L	M10	50	22	32	17	25
K0152.45010X30	L	M10	50	22	32	17	30
K0152.45010X35	L	M10	50	22	32	17	35
K0152.45010X40	L	M10	50	22	32	17	40
K0152.45010X50	L	M10	50	22	32	17	50
K0152.46312X30	L	M12	63	26	40	21	30
K0152.46312X35	L	M12	63	26	40	21	35
K0152.46312X40	L	M12	63	26	40	21	40
K0152.46312X50	L	M12	63	26	40	21	50
K0152.46312X60	L	M12	63	26	40	21	60
K0152.48016X30	L	M16	80	35	50	25	30
K0152.48016X40	L	M16	80	35	50	25	40
K0152.48016X50	L	M16	80	35	50	25	50
K0152.48016X60	L	M16	80	35	50	25	60