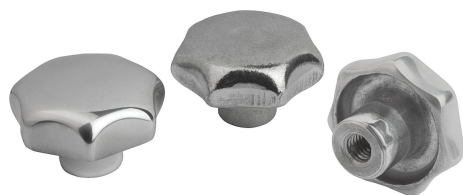


Boutons étoile en aluminium, similaires à DIN 6336, forme E, trou borgne taraudé

Description de l'article/illustrations du produit

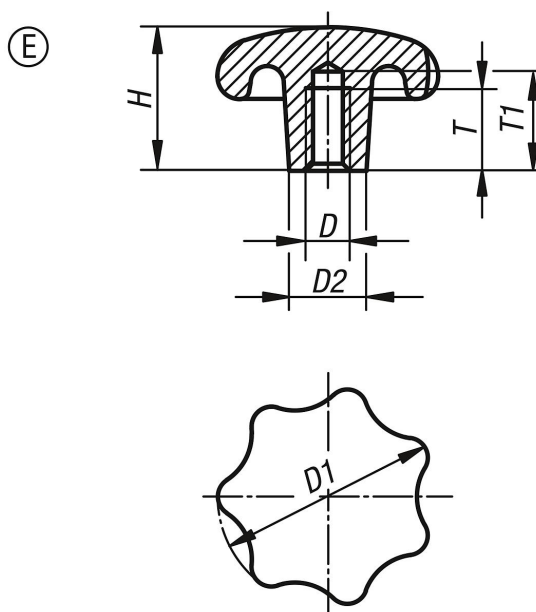


Description

Matière :
Aluminium.

Finition :
Tribofinition ou ponçage et polissage.

Dessins



Aperçu des articles

Référence	Forme	Surface corps	D	D1	D2	H	T	T1
K0149.540082	E	poli	M8	40	14	25	15	18
K0149.550102	E	poli	M10	50	18	32	18	21
K0149.563122	E	poli	M12	63	20	40	22	25
K0149.580162	E	poli	M16	80	25	50	28	32
K0149.54008	E	tribofinition	M8	40	14	25	15	18
K0149.55010	E	tribofinition	M10	50	18	32	18	21
K0149.56312	E	tribofinition	M12	63	20	40	22	25
K0149.58016	E	tribofinition	M16	80	25	50	28	32