

Boutons étoile en aluminium, similaires à DIN 6336, forme C, trou borgne

Description de l'article/illustrations du produit

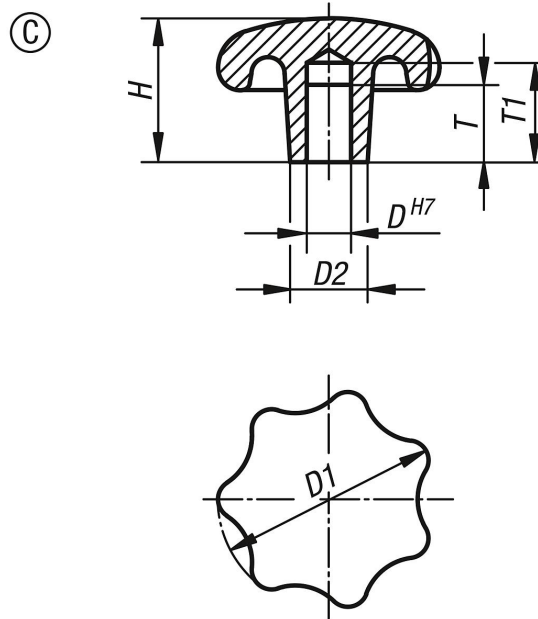


Description

Matière :
Aluminium.

Finition :
Tribofinition ou ponçage et polissage.

Dessins



Aperçu des articles

Référence	Forme	Surface corps	D	D1	D2	H	T	T1
K0149.340082	C	poli	8	40	14	25	15	18
K0149.350102	C	poli	10	50	18	32	18	21
K0149.363122	C	poli	12	63	20	40	22	25
K0149.380162	C	poli	16	80	25	50	28	32
K0149.34008	C	tribofinition	8	40	14	25	15	18
K0149.35010	C	tribofinition	10	50	18	32	18	21
K0149.36312	C	tribofinition	12	63	20	40	22	25
K0149.38016	C	tribofinition	16	80	25	50	28	32