

Bouton étoile en aluminium, similaire à DIN 6336

Description de l'article/illustrations du produit



Description

Matière :

Aluminium.

Vis sans tête en inox 1.4305.

Goupille en inox 1.4310.

Finition :

Tribofinition ou rectifié et poli

Vis sans tête et goupille : naturel.

Sur demande :

Boutons étoile bruts (non polis).

Indication de dessin :

Forme A : ébauche

Forme B : trou lisse

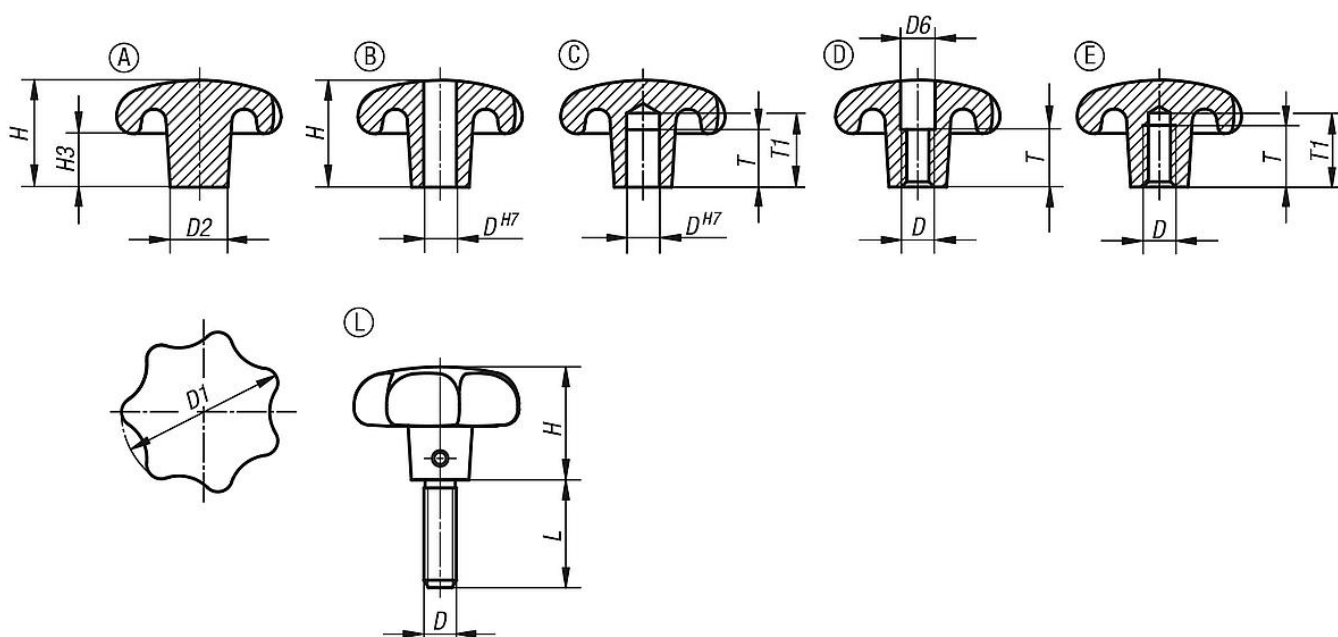
Forme C : trou borgne lisse

Forme D : trou taraudé

Forme E : trou borgne taraudé

Forme L : avec tige filetée

Dessins



Aperçu des articles

Bouton étoile en aluminium, similaire à DIN 6336

Référence	Forme	Surface corps	D	D1	D2	D6	H	H3	L	T	T1
K0149.14008	A	tribofinition	-	40	14	-	26	13	-	-	-
K0149.15010	A	tribofinition	-	50	18	-	34	17	-	-	-
K0149.16312	A	tribofinition	-	63	20	-	42	21	-	-	-
K0149.18016	A	tribofinition	-	80	25	-	52	25	-	-	-

Bouton étoile en aluminium, similaire à DIN 6336

Aperçu des articles

Référence	Forme	Surface corps	D	D1	D2	D6	H	H3	L	T	T1
K0149.240082	B	poli	8	40	14	-	25	13	-	-	-
K0149.250102	B	poli	10	50	18	-	32	17	-	-	-
K0149.263122	B	poli	12	63	20	-	40	21	-	-	-
K0149.280162	B	poli	16	80	25	-	50	25	-	-	-
K0149.24008	B	tribofinition	8	40	14	-	25	13	-	-	-
K0149.25010	B	tribofinition	10	50	18	-	32	17	-	-	-
K0149.26312	B	tribofinition	12	63	20	-	40	21	-	-	-
K0149.28016	B	tribofinition	16	80	25	-	50	25	-	-	-
K0149.340082	C	poli	8	40	14	-	25	13	-	15	18
K0149.350102	C	poli	10	50	18	-	32	17	-	18	21
K0149.363122	C	poli	12	63	20	-	40	21	-	22	25
K0149.380162	C	poli	16	80	25	-	50	25	-	28	32
K0149.34008	C	tribofinition	8	40	14	-	25	13	-	15	18
K0149.35010	C	tribofinition	10	50	18	-	32	17	-	18	21
K0149.36312	C	tribofinition	12	63	20	-	40	21	-	22	25
K0149.38016	C	tribofinition	16	80	25	-	50	25	-	28	32
K0149.440082	D	poli	M8	40	14	8,4	25	13	-	12	-
K0149.450102	D	poli	M10	50	18	10,5	32	17	-	16	-
K0149.463122	D	poli	M12	63	20	13	40	21	-	20	-
K0149.480162	D	poli	M16	80	25	17	50	25	-	30	-
K0149.44008	D	tribofinition	M8	40	14	8,4	25	13	-	12	-
K0149.45010	D	tribofinition	M10	50	18	10,5	32	17	-	16	-
K0149.46312	D	tribofinition	M12	63	20	13	40	21	-	20	-
K0149.48016	D	tribofinition	M16	80	25	17	50	25	-	30	-
K0149.540082	E	poli	M8	40	14	-	25	13	-	15	18
K0149.550102	E	poli	M10	50	18	-	32	17	-	18	21
K0149.563122	E	poli	M12	63	20	-	40	21	-	22	25
K0149.580162	E	poli	M16	80	25	-	50	25	-	28	32
K0149.54008	E	tribofinition	M8	40	14	-	25	13	-	15	18
K0149.55010	E	tribofinition	M10	50	18	-	32	17	-	18	21
K0149.56312	E	tribofinition	M12	63	20	-	40	21	-	22	25
K0149.58016	E	tribofinition	M16	80	25	-	50	25	-	28	32
K0149.64008X20	L	tribofinition	M8	40	14	-	25	-	20	-	-
K0149.64008X25	L	tribofinition	M8	40	14	-	25	-	25	-	-
K0149.64008X40	L	tribofinition	M8	40	14	-	25	-	40	-	-
K0149.64008X30	L	tribofinition	M8	40	14	-	25	-	30	-	-
K0149.65010X30	L	tribofinition	M10	50	18	-	32	-	30	-	-
K0149.65010X40	L	tribofinition	M10	50	18	-	32	-	40	-	-
K0149.65010X25	L	tribofinition	M10	50	18	-	32	-	25	-	-
K0149.65010X50	L	tribofinition	M10	50	18	-	32	-	50	-	-
K0149.66312X30	L	tribofinition	M12	63	20	-	40	-	30	-	-
K0149.66312X40	L	tribofinition	M12	63	20	-	40	-	40	-	-
K0149.66312X50	L	tribofinition	M12	63	20	-	40	-	50	-	-
K0149.66312X60	L	tribofinition	M12	63	20	-	40	-	60	-	-