

Ecrou croisillon similaire à DIN 6335, forme G avec trou borgne

Description de l'article/illustrations du produit



Description

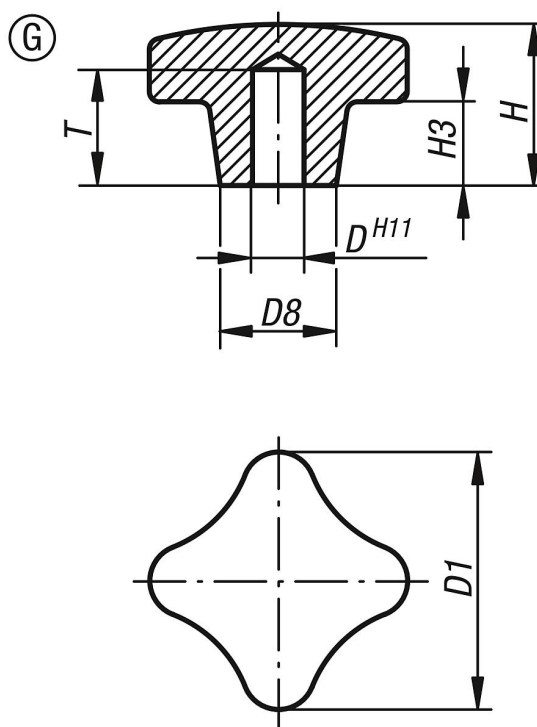
Matière :

Plastique thermodurcissable PF 31 noir.

Finition :

Brillant, noir.

Dessins



Aperçu des articles

Référence	Forme	D	D1	D8	H	H3	T
K0148.405	G	5	25	12	16	8	12
K0148.406	G	6	32	14	20	10	15
K0148.408	G	8	40	18	25	13	18
K0148.410	G	10	50	22	32	20	21
K0148.412	G	12	63	26	40	25	25